

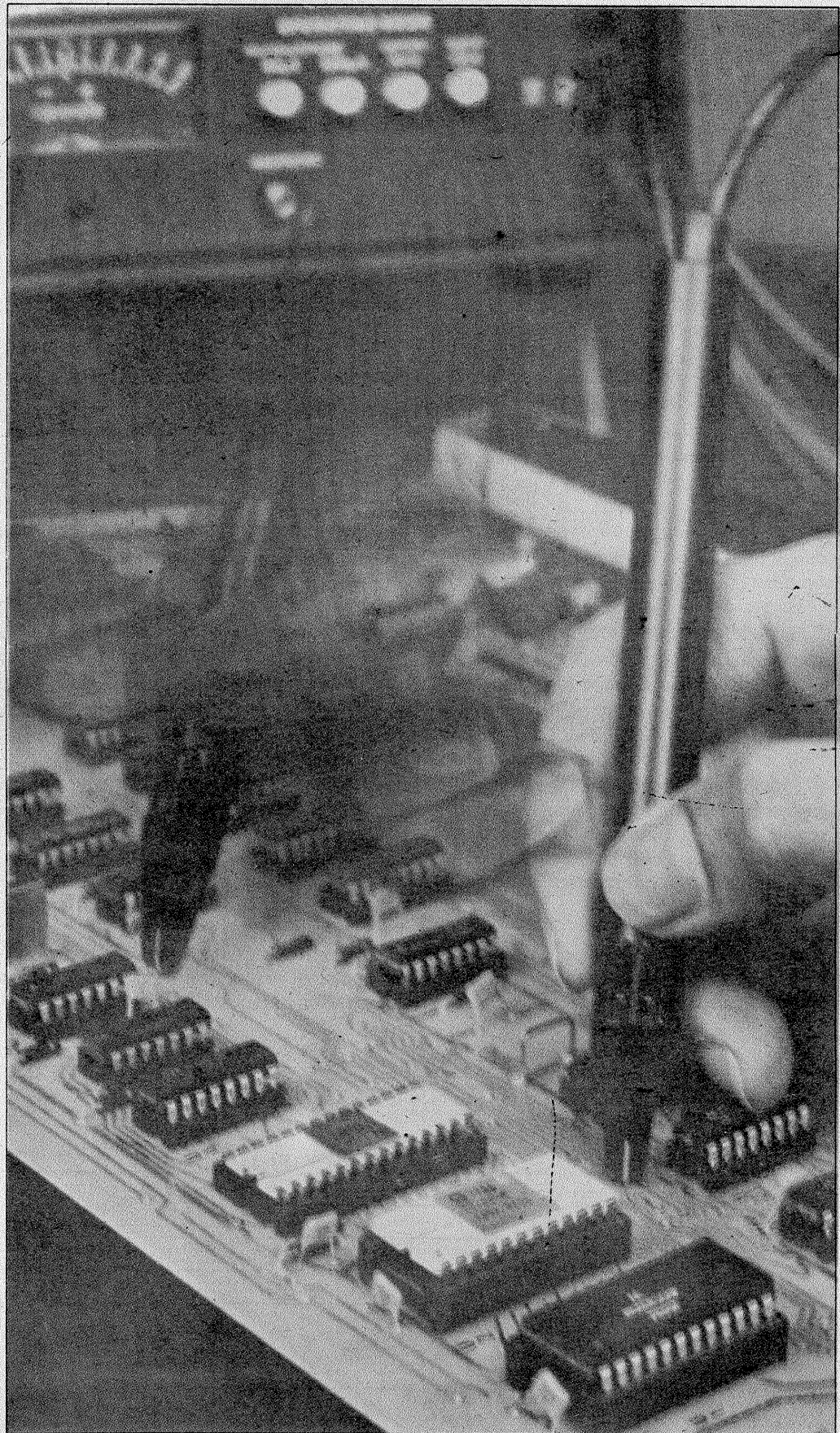
Tehniium

REVISTĂ LUNARĂ PENTRU CONSTRUCTORII AMATORI

SUMAR

CE CUMPĂRĂM ȘI CE SĂ PLĂTIM?	pag. 2
BOBINE JAPONEZE "TOKO"	pag. 3
TUNER UUS	pag. 4
ZAR ELECTRONIC	pag. 5
INTERFON TELEFONIC	pag. 6
ELEMENTE DE CIRCUITE MICROSTRIP	pag. 8
REGULATOARE DE TEMPERATURĂ A VÂRFURILOR LETCONELOR	pag. 10
SCURTĂ CRONICĂ	pag. 11
MODULE FOLOSITE LA TV-AN ȘI TV-C	pag. 12
AUTOSTOP LA MAGNETOFOANE	pag. 13
ADEZIVI	pag. 14
VU-METRU STEREO	pag. 15
COMUTAREA AUTOMATĂ A FAZEI FARURILOR	pag. 17
REVISTA REVISTELOR	pag. 18
BREVETE DE INVENȚII	pag. 20
MEMORATOR TEHNIUM	pag. 21
PAGINA CERCETAȘILOR ROMÂNIEI	pag. 23

PREȚ: 320 lei



Continuăm seria răspunsurilor la întrebările de interes general, puse de mai mulți cititori.

CE SĂ CUMPĂRĂM ȘI CE SĂ PLĂTIM?

Toată lumea vrea să cumpere cât mai multe aparate electronice (noi, despre acestea vorbim), și de cât mai bună calitate. La un anumit moment apare limita financiară care începe să impună la rândul ei cele două limite materiale: cea cantitativă și cea calitativă. Vorbind ceva mai direct, cumpărătorul nu mai poate achiziționa toate tipurile de aparate dorite, iar dintre cele accesibile numai anumite tipuri, nu neapărat dintre cele de vârf.

În acest moment apare necesitatea opțiunii. Fabricantul oferă aparate de aceeași utilizare însă cu facilități multiple, fiecare prezentată și vândută la nivele din ce în ce mai ridicate.

Pentru a exemplifica să luăm cazul unui televizor color. Funcția sa de bază este reproducerea strictă a imaginii și a sunetului. Plecând de la aceste două funcții absolut necesare, care definesc în ultimă măsură chiar receptorul de TV, s-a ajuns în momentul de față la receptoare cu facilități multiple, la care structura clasică de receptor TV ocupă mai puțin de jumătate din schema și suportul tehnic al receptorului, restul asigurând facilitățile.

În momentul de față facilitățile și opțiunile pot fi împărțite pe categorii, funcție de domeniul pe care îl asigură. Astfel, la un receptor TV pot fi oferite următoarele facilități și opțiuni:

1. Facilități care asigură creșterea calității imaginii și a sunetului. Dintre acestea trebuie menționate:

- reglaje suplimentare ale definiției imaginii;
- recepția sunetului conform normelor de Hi-Fi (înaltă fidelitate);
- reglaje suplimentare ale căii de sunet (de tip egalizator - equalizer).

2. Facilități de exploatare ale receptorului, care asigură utilizatorului programarea electronică și memorarea canalelor TV, care pot fi recepționate local (uzual de la 30 de canale în sus):

● telecomanda, care permite comanda de la distanță (din fotoliu) a o serie de reglaje uzuale ale receptorului TV;

- oprirea automată a receptorului după întreruperea emisiunii TV;
- oprirea receptorului TV după o anumită perioadă de timp (sleep);
- afișarea pe ecran a reglajelor imaginii și sunetului în curs de desfășurare, cât și a stării receptorului TV (OSD-on screen display - scris pe ecran).

3. Funcții suplimentare ale receptorului TV care îi măresc gradul de utilizare. Dintre acestea cele mai cunoscute și frecvente sunt:

● posibilitățile de conectare în regim audio-video. Facilitatea asigură un sistem de conectare a receptorului fie ca monitor (de exemplu pentru un receptor de satelit sau un calculator), fie ca generator de semnale video și audio (de exemplu pentru înregistrare pe un videocasetofon);

- recepția stereo sau bilingvă a sunetului (când în transmisia recepționată există informația respectivă);
- teletext, sau astfel spus, accesul la informația de tip jurnal (informația scurtă, independentă de transmisia TV) cu condiția ca pe canalul recepționat să fie transmisă informația de teletext corespunzătoare;

● prelucrări digitale (de tip calculator) ale imaginii, care permit o serie de "efecte speciale", ca de exemplu "imagine în imagine" (picture in picture) sau stop cadru (păstrarea pe ecran a unei anumite imagini la comanda utilizatorului);

- asigurarea recepției canalelor pentru televiziunea prin cablu.

Receptorul TV luat ca exemplu în cele de mai sus este totuși numai unul dintre produsele electronice de larg consum (cel mai tipic totuși), la care gama de facilități a ajuns să domine ca pondere funcția de bază. Același lucru se regăsește la fiecare dintre produsele de largă răspândire (radioreceptoare, casetofoane, aparatură audio, videocasetofoane, etc.).

În următoarele noastre numere vom încerca trecerea în revistă a celor mai uzuale și frecvent întâlnite facilități și opțiuni oferite de noile produse electronice, de larg consum, încercând în același timp și o obiectivizare a lor, de multe ori un cumpărător plătește inutil o facilitate (sau o opțiune) neutilizată, sau reversul, zgârcindu-se pentru o facilitate esențială. Părerea noastră este că, de multe ori, la baza proastei alegeri stă necunoașterea reală a facilității (sau a opțiunii) respective. În viitoarele articole ale acestei rubrici vom încerca tocmai familiarizarea potențialului cumpărător cu facilitățile respective.

Ing. Mihai BĂȘOIU

TALON DE COLABORATOR

Numele _____ Profesia _____

Adresa _____ Telefon _____

Articolul propus _____

Caracterul _____

Data, _____ Semnătura, _____

REDACTOR ȘEF:
Ing. Ilie MIHĂESCU
REDACTOR
COORDONATOR:
Ing. Andrei CIONTU
GRAFICA:
M. Munteanu
SECRETARIAT:
M. Marinescu
DESENE:
G. Giovlan
DTP:
UNIVERSITĂS
INFOPRESS
TOUR S.R.L.

EDITOR
PRESA NAȚIONALĂ S.A.

ADRESA REDACȚIEI:
Piața Presei Libere nr. 1
București 79784 Sector 1
Tel.: 618 35 66
617 60 10 / 2059

Administrația:
S.C. "PRESA NAȚIONALĂ" S.A.
Director:
ing. S. PELTEACU
Director economic:
ec. I. CIUCESCU
TIPARUL EXECUTAT LA
INTERGRAPH

Abonamentele se fac prin
oficiile poștale - catalog
4120.

Difuzorii de presă se pot
adresa direct la redacție,
telefonic sau la sediu:
Corp C1, etaj 5, cam. 509

INFORMARE

Numeroașelor solicitări ale cititorilor formulate prin scrisori, referitoare la numerele mai vechi ale revistei TEHNIUM, redacția le răspunde că la sediul ei se află în stoc (de peste 50 exemplare), numai următoarele numere:

- anul 1990 - nr. 1
- anul 1991 - nr. 3, 5, 8, 10, 11
- anul 1992 - nr. 2, 3, 9, 10, 11
- anul 1993 - nr. 1, 4, 12

De asemenea, din suplimentele TEHNIUM dispunem de:

- supliment nr. 1 "Circuite integrate echivalente"
- supliment nr. 5 "Avertizoare Alarmer"

Pentru unele articole din colecția revistei TEHNIUM pe ultimii 23 ani, redacția poate trimite contra ramburs XEROCOPII.

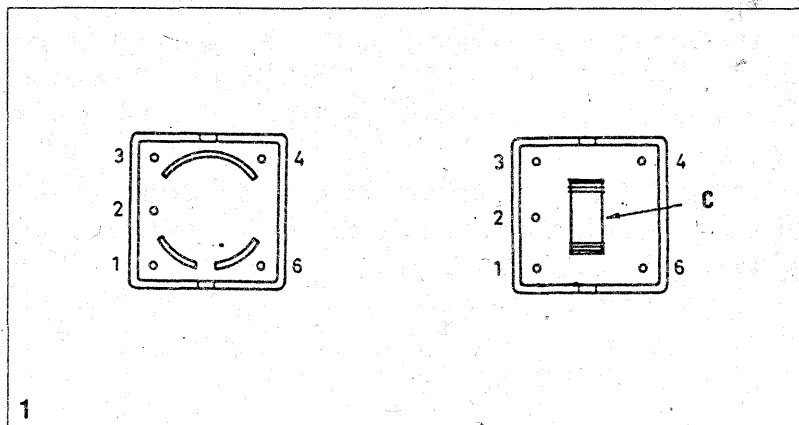
BOBINE JAPONEZE "TOKO"

În radioreceptoarele și radiocasetofoanele de fabricație japoneză, coreană etc., care au pătruns foarte mult în țara noastră, bobinele RF și transformatoarele de RF au marcate pe ecranul metalic inscripția: TOKO, MITSUMI sau DELUX etc. În plus există și un cod de culori marcat.

În figura 1 se prezintă modul de numerotație al terminalelor bobinelor TOKO. În tabelul 1 se dau bobinele TOKO de uz general fără condensator de acord. În tabelul 2 se dau transformatoarele TOKO pentru frecvențele de 455-468 KHz, iar în tabelul 3, pentru frecvențele 9-10,7 MHz.

Bobine TOKO de uz general - fără condensator de acord

CODUL NUMERIC	L (μH)	NUMĂRUL DE SPIRE				CULOARE
		1-2	2-3	1-3	4-6	
7752	630	9	114	123	13	verde
6408	360	95	3	98	13	roșu
331208	330	2	92	94	8	roșu
0A356	158	3	64	67	7	albastru
8046 1	58	2	79	81	9	albastru
3333	45	14	41	55	4	lila
6438	45	10	30	40	8	lila
3426	38	3	48	51	4	alb
6440	38	10	31	41	9	alb
32696	23	3	45	48	6	alb
3334	5,5	7	11	18	3	galben
6439	5,5	4	10	14	6	galben
6441	5,5	4	11	15	7	verde
3337	5	2	23	25	3	verde
4174	4,8	-	-	17	-	negru
4173	3	-	-	15	3	maron
4612	1,7	-	-	11	3	alb
4613	1,7	-	-	11	1	alb
4172	1,4	1	8	9	3	negru
2225	1,4	1	8	9	1	negru
3335	1,2	4	4	8	2	roz
3767	1,3	2	6	8	5	roz
3428	1,1	3	8	10	3	albastru
3766	1,1	2	6	8	5	albastru



Transformatoare TOKO pentru F.I.=455KHz/468 KHz

CODUL NUMERIC	C (pF)	NUMĂRUL DE SPIRE				CULOARE
		1-2	2-3	1-3	4-6	
11098	180	140	25	165	4	portocaliu
12374	180	127	38	165	6	galben
11100	180	104	*36	140	20	negru
1A589	180	15	125	140	6	albastru
1A590	180	80	60	140	15	alb
4A888	430	55	55	110	15	negru
17104	180	98	67	165	-	galben
17105	200	68	68	136	68	galben
41996	180	121	43	164	16	roșu
41997	180	145	19	164	16	albastru

Transformatoare TOKO pentru F.I.=9 MHz/10,7 MHz

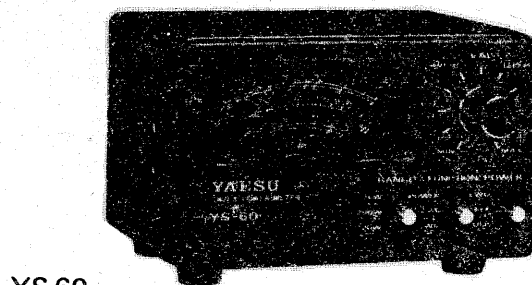
CODUL NUMERIC	C (pF)	NUMĂRUL DE SPIRE				CULOARE
		1-2	2-3	1-3	4-6	
30466	-	6	3	9	1	roz
30465	120	6	3	9	1	maron
4520	50	8	7	15	1	roșu
3892	82	7	7	14	2	roșu
3893	82	7	7	14	3	roșu3894
82	7	7	7	14	4	roșu
1506	51	3	12	15	2	negru
6184	82	10	3	13	3	negru

Prelucrare din Practical Wirelles, Nr. 2/1993, de ing. Sergiu CHEREGI

SWR / POWER METER

YAESU ELECTRONICS CORPORATION

Frequency Range	1.6-60 MHz
Measurable Power Range	0-2 kW
Meter Full Scale Ranges	20/200/2000W
Power Meas. Accuracy	± 10% of reading (add 5% of reading between 1.6 and 3.5 MHz)
Minimum Power for SWR meas.	3 watts
SWR Measuring Range	1.0:1 to infinity
Insertion Loss:	less than 0.1 dB
Input/Output Impedance	50 ohms
Input/Output Connectors	SO-239
Dimensions (WHD)	120 x 72 x 85mm
Weight	680 g (24 oz.)
Power Requirements	13.8V DC @200mA



YS-60

DISTRIBUTOR AUTORIZAT

CONEX ELECTRONIC SRL
STR: MAICA DOMNULUI 48
TEL: 687.42.05
FAX: 312.89.79
BUCURESTI

TUNER UUS

Amatorilor de construcții electronice în domeniul undelor ultrascurte le prezentăm modul de realizare al unui tuner ce poate lucra în banda OIRT (65-73,5 MHz) sau în banda CCIR (88-108 MHz) funcție de numărul de spire ale unor bobine.

Particularitatea montajului constă în faptul că acordul circuitelor oscilante se face cu diode varicap, ceea ce este un avantaj constructiv deosebit.

Etajul de intrare, amplificator de radiofrecvență este constituit cu un tranzistor MOSFET dublă poartă de tipul 3N187, BF966 sau BF960.

Semnalul de la antenă cuplat prin înfășurarea lui L1 la circuitul selectiv L2C este aplicat porții 1 de la tranzistor. Pe poarta 2 se aplică semnal de la controlul automat al amplificării.

La ieșirea tranzistorului T1 și intrarea tranzistorului T2 sunt cuplate două circuite oscilante acordate pe frecvența semnalului recepționat. Tranzistorul T2 de același tip ca și T1 primește semnalul tot pe poarta 1; poarta 2 primind semnal de la oscilatorul local.

În drena tranzistorului T2 se obține semnal de frecvență intermediară și este montat un transformator acordat pe 10,7 MHz. Tot din drena tranzistorului T2, prin terminalul T1 se culege semnal pentru amplificatorul CAA (control automat amplificare).

Oscilatorul local construit cu tranzistor bipolar BF194, BF214, etc., are o configurație cât se poate de simplă și o bună stabilitate în funcționare.

Bobinele L2, L3, L4 și L5 sunt de tipul obișnuit folosite în blocurile UUS din radioreceptoare, dar pot fi și construite pe carcasa prevăzute cu miezuri speciale de ferită. Aceste bobine pot avea 4 sau 6 spire funcție de gama ce urmează a fi recepționată. Trebuie avut în vedere că bobina de cuplaj L1 are 3 spire cu priză mediană bobinate peste L2. Șocul de alimentare al tranzistorului T1 este format din 8 spire CuEm 02 bobinate pe un cilindru de ferită cu diametrul de 3 mm.

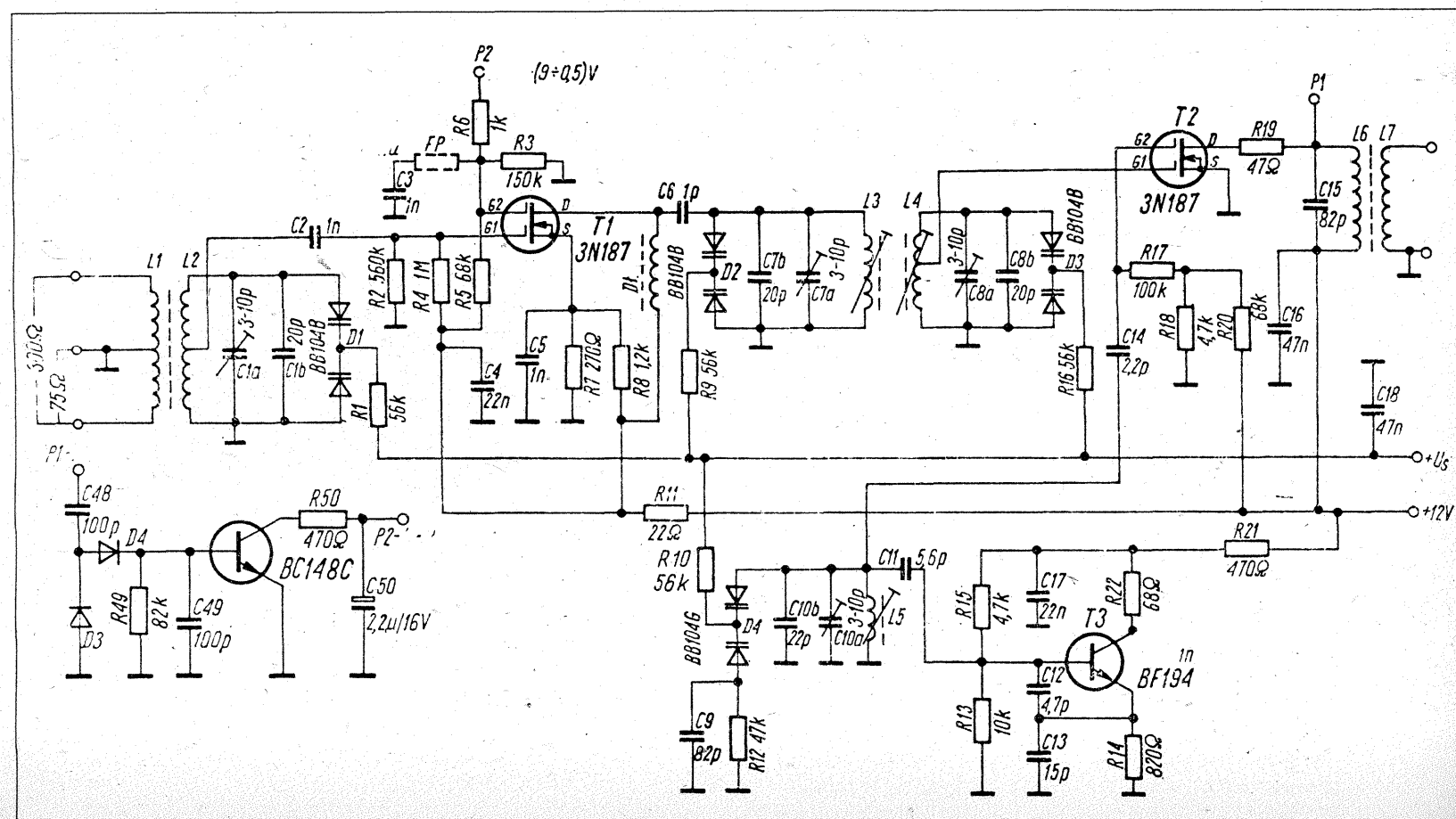
La intrarea semnalului CAA pe poarta 2 în serie cu condensatorul de decuplare se montează o perlă de ferită (FP).

După cum aminteam, semnal pentru CAA se ia de la terminalul P1 și se aplică unui detector format din două diode 1N914. Componenta de curent continuu este aplicată tranzistorului BC148 și apoi prin P2 primului tranzistor BF966.

Alimentarea tranzistoarelor se face cu 12 V, dar pentru diodele varicap trebuie asigurată o tensiune de 33 V foarte bine stabilizată (Us). Tensiunea de 33 V se poate aplica unui ansamblu programator TV prin intermediul căruia se poate programa stația de radio ce urmează a fi recepționată, dar această tensiune poate fi aplicată și unui potențiomtru de 50 KΩ și de pe cursorul său să se aplice tensiune pentru diodele varicap.

Bibliografie:
Radioelektronik 1/1984

Ing. Ilie MIHĂESCU



ZARURI ELECTRONICE

La toate vârstele, dar mai ales la copii și tineri, luminile colorate (stative sau dinamice) impresionează plăcut ochiul contribuind astfel la buna dispoziție și la tonusul general. Utilizând niște LED-uri de diferite culori, dispuse pe un panou sub formă de zar, aceste obiecte de amuzament pot fi folosite și de amatorii jocurilor de noroc sau table ș.a.

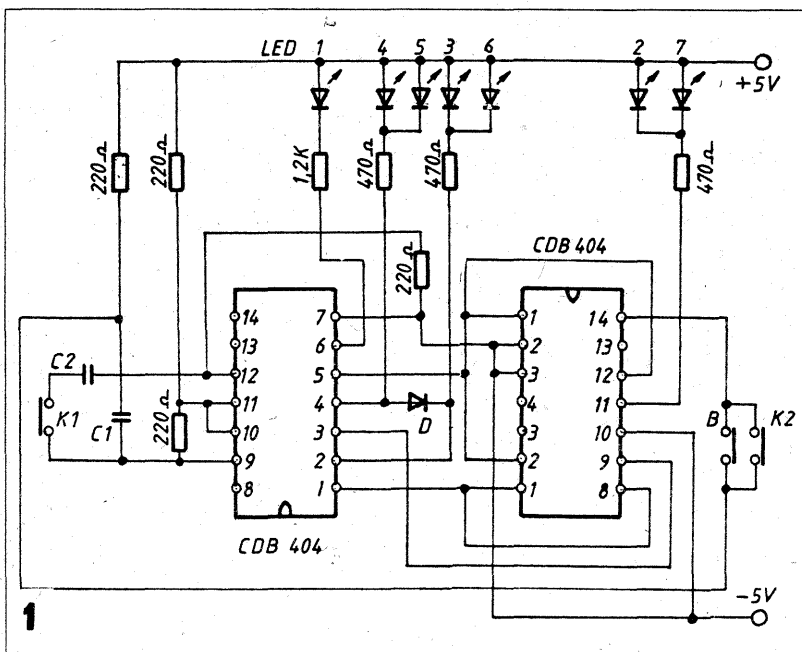
Cu două perechi de circuite integrate (banale deja), câteva LED-uri și foarte puține componente pasive, se pot imita două zaruri care să satisfacă atât amuzamenul cât și mai ales hobby-ul jucătorilor de table, etc. În figura 1 se arată schema unui zar, respectiv, lumini dinamice (prin dublare și montare într-o cutie de material plastic se pot obține cele două zaruri și un efect în plus luminilor dinamice).

Descriere: Circuitul integrat CDB 404 (cu echivalentele D104D, UCY 740N, K155 H1, MH 7404, 7404 PC) este utilizat în schemă ca oscilator precum și ca decodificator pentru stările număratorului CDB 490E (cu echivalentele UCY 7490N, FK 155 E2, MH 7490A, 7590 APC, SN 7490, MC 7490P, MIC 7490, FLJ 161, SFC 490E, FJJ 141A).

Acest din urmă circuit integrat are rolul de a "afișa" punctele zarurilor prin aprinderea corespunzătoare a LED-urilor. Se poate observa în schemă modificarea adusă la CDB 490E pentru ca aceasta să numere doar de la 1 la 6 (punțile pinilor 8-7 și 12-6).

Lista de materiale pentru un zar:

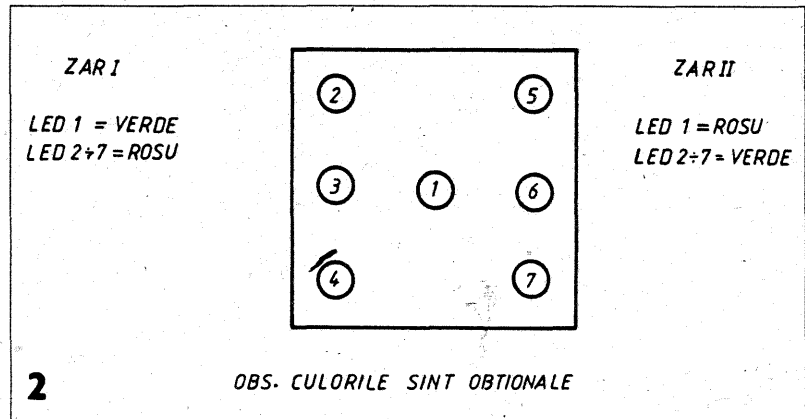
CDB 404E sau echivalentul	1 buc.
CDB 490E sau echivalentul	1 buc.
LED verde	1 buc.
LED roșu	6 buc.
Rezistoare 0,12 W	8 buc.
Condensatoare electrolitice 2,2 μF/10V	2 buc.
Condensator electrolitic 100 μF/10V	1 buc.
Condensator electrolitic 470 μF/10V	1 buc.
Diode redresoare 1N4001 sau echivalent	1 buc.
Buton normal deschis 2x2 poziții	1 buc.
Comutator 4x2 poziții	1 buc.
Cutie material plastic, folie circuit imprimant.	



După montarea pieselor și verificarea legăturilor schemei din figura 1 se cuplează sursa de 5V, în serie cu un miliampermetru 0-300mA. Consumul, cu valorile pieselor indicate în schemă, nu trebuie să depășească 100 mA (în caz contrar se va reface traseul fiecărei legături și corecturile de rigoare).

Funcționare: După alimentarea montajului cu 5V, se apasă butonul B un oarecare timp apoi se lasă liber, caz în care zarul

"afișează" un număr de puncte între 1 și 6 (cunoscând faptul că este deschis comutatorul K). Prin închiderea acestui comutator K se observă scurtcircuitarea contactelor butonului B, precum și legarea în paralel a condensatorului C1 cu C2, caz în care



oscilatorul lucrează pe o frecvență foarte joasă (cca. 1 Hz) iar număratorului CDB 490E afișează ciclic punctele 1, 2, 3, 4, 5 și 6 prin aprinderea respectivă a LED-urilor astfel: LED 1; LED 4 și LED 5; LED 1; LED 4 și LED 5; LED 2 și LED 7; LED 4 și LED 5; LED 1; LED 2; LED 4; LED 5 și LED 7, iar pentru 6 puncte LED 2, 3, 4, 5, 6 și 7 ca în figura 2.

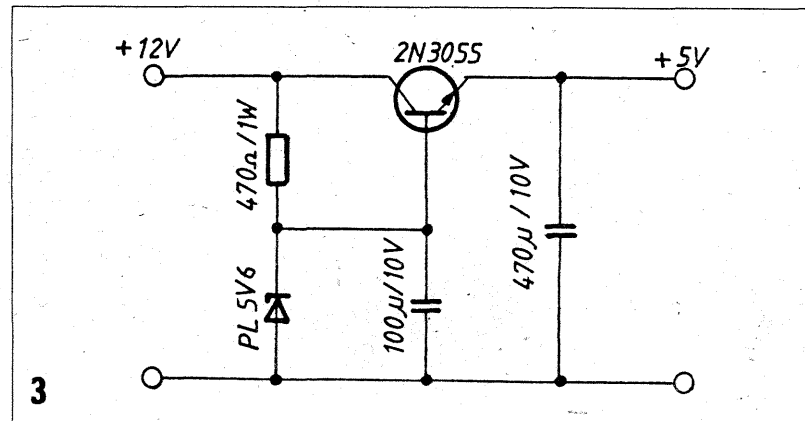
Observație: În cazul construirii și celui de-al doilea zar trebuie ca C să difere (pentru a nu "da" numai duble) deci cca. 4,7μF/10V fapt ce nu mai este obligatoriu pentru valoarea lui C2 (acestea pot fi egale sau diferite, mai mult sau mai puțin după gustul artistic al constructorului).

Montajul cu un zar consumă 75 mA pentru un punct (LED 1 aprins), 100 mA pentru 6 puncte (LED 2, 3, 4, 5, 6 și 7 aprinse), deci două zaruri vor consuma 200 mA la 5V, aprox. 1W.

Pentru cei care doresc a folosi zarurile "în deplasare" propun alimentatorul de 5V cuplat la autoturism ca în figura 3.

Alimentatorul de la rețeaua de 220V este prea cunoscut pentru a mai fi descris.

Trebuie menționat faptul că zarurile pot fi alimentate și cu o baterie de lanternă de 4,5V, dar aceasta se va consuma destul de



repede.

Utilizare: Dacă lucrarea se execută cu bun gust, cutia poate deveni o jucărie amuzantă, fie pe timpul zilei, fie în timpul nopții cu cele două funcții de amuzament: lumini colorate statice (K deschis, B neapăsă), sau lumini colorate dinamice (K închis). Folosirea ca zar nu mai necesită detalii.

ing. Constantin RÂMBU

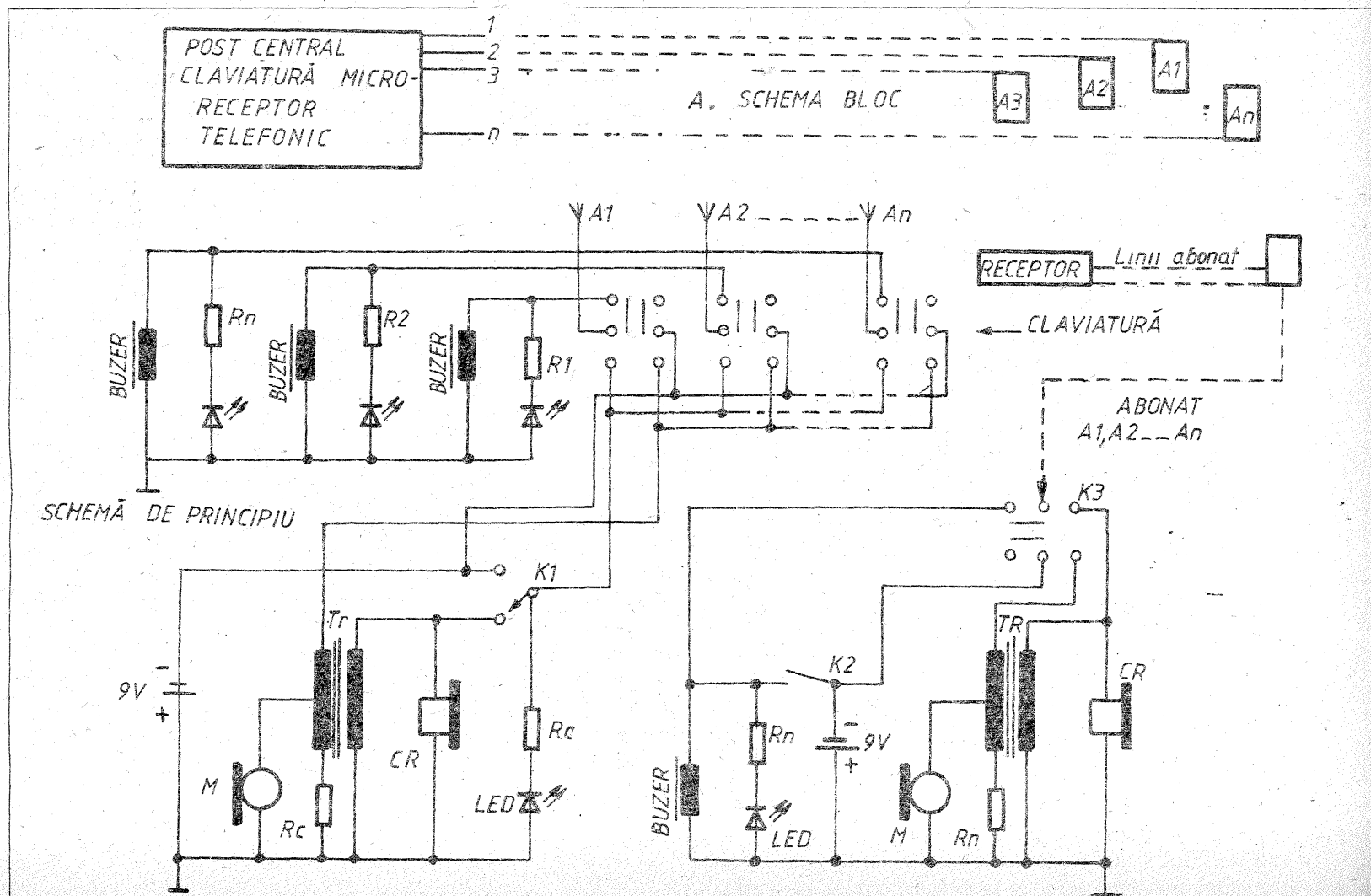
INTERFON TELEFONIC

Acum câțiva ani, având o problemă de servicii de realizat, am ajuns cu mijloace foarte rudimentare la experimentarea unui sistem de comunicații simplu, derivat din clasicul "telefon de campanie". Neavând neapărat nevoie de apel și trebuind să reduc greutatea foarte mult, am realizat totul pe un microreceptor telefonic, fiecare abonat având un astfel de microreceptor și firul de legătură. Astfel am realizat legături la 105 Km între diverși geofizicieni, legături necesare în unele dispozitive de lucru. De aici a venit, ca de la sine, ideea unui interfon între diferitele compartimente ale întreprinderii. Astfel am realizat interfonul T.R.I. în mai multe variante, idee brevetată în 1986.

Pornind de la ideea mai sus menționată, am conceput și realizat un nou sistem interfon, fără amplificator, difuzoare și microfoane, tot pe principiul telefonului. În figura 1 se poate vedea principiul de bază, iar în figura 2 schema de aplicare mult îmbunătățită.

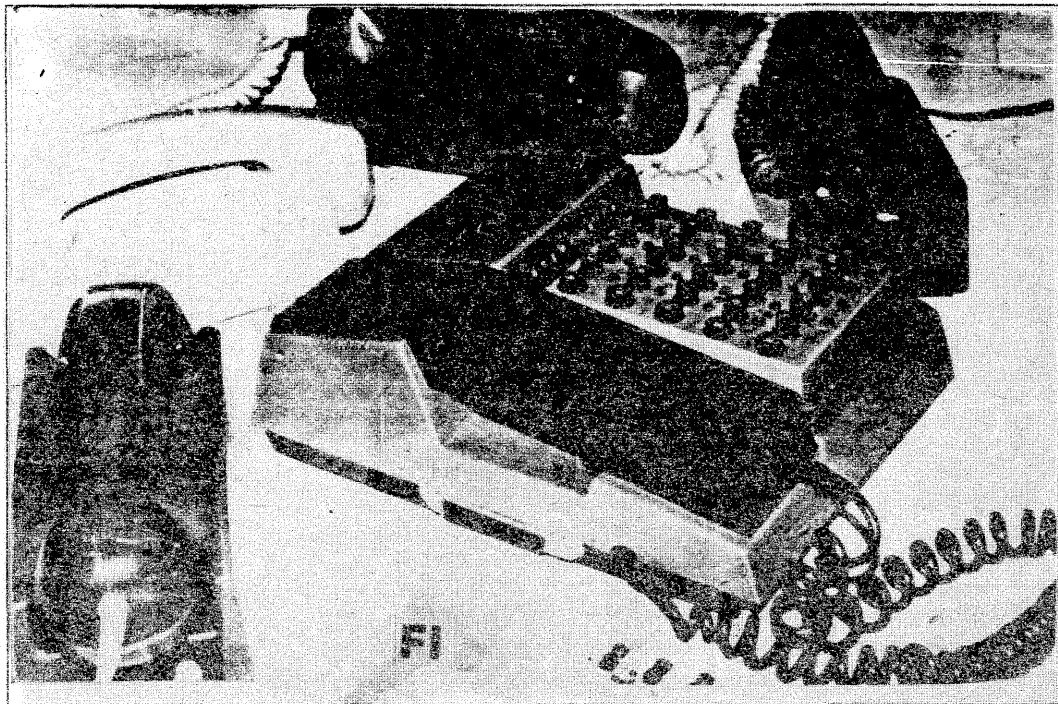
Astfel, în loc de microreceptor cu transformator și

buzere, greoaie și chiar consumatoare de baterii, am folosit microreceptorul telefonic, la care s-a eliminat trafal, înlocuindu-l cu un condensator și o rezistență, iar pentru apel, un generator pe frecvența 1000-2000 Hz în loc de sonerie ce folosește o baterie de 9V - liliput. Ulterior, întreaga unitate de ascultare-vorbire am înlocuit-o cu un aparat tip FONOSSET produs de Electromagnetica, ceea ce a conferit întregului sistem o mai mare fiabilitate, design plăcut și mare ușurință în realizarea interfonului de către oricine și orice întreprindere, oricât de mică, investiția fiind foarte convenabilă. Pentru abonatul central am folosit un telefon căruia i-am adus modificări privind tastatura și celelalte. Astfel, în locul discului șau tastelor, am montat claviatura cu cinci grupe a șase ciape pentru selectarea abonaților, iar în interior am montat mecanic două unități ascultare-vorbire și apel, una identică cu cea din figura 2, iar cealaltă numai pentru apel, în care am modificat puțin schema, conform indicațiilor din figura 2b, fiind necesară și o piesă mecanică pentru cuplarea și decuplarea unității ascultare-vorbire atunci când

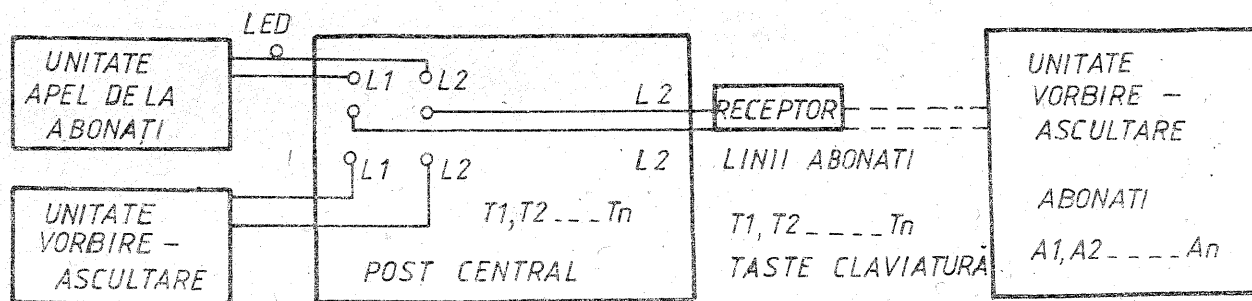


ridicăm sau așezăm microreceptorul în "furcă".

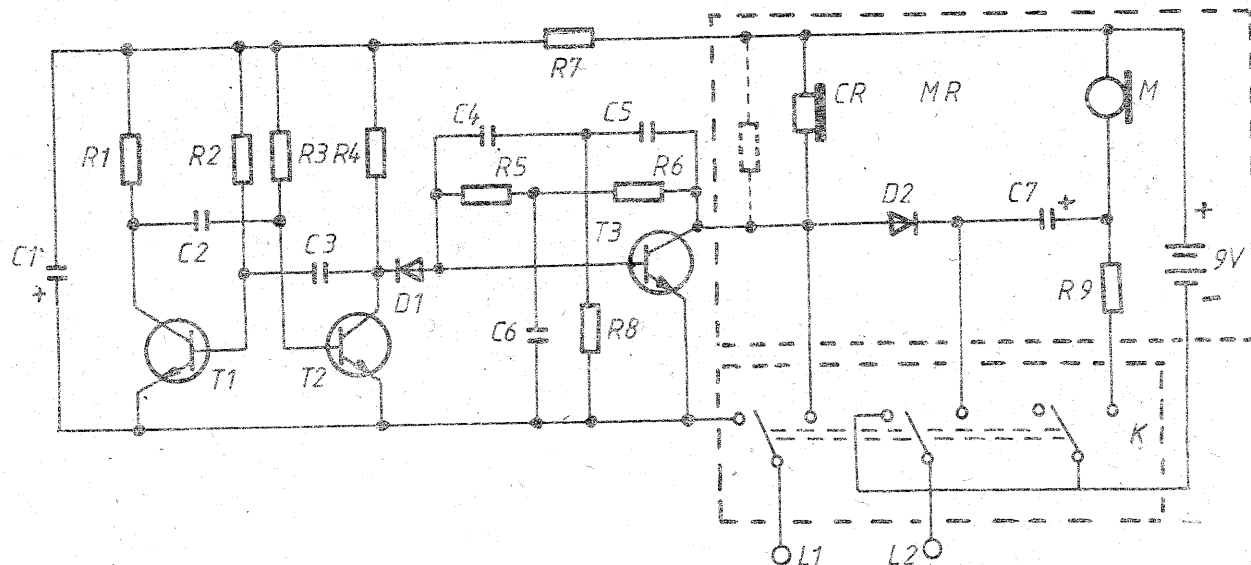
Legătura dintre abonatul central și ceilalți abonați se poate face printr-un singur fir și masă (calorifer etc.) sau prin două fire răsucite (dacă apar diafonii sau influența radiodifuziunii). Practic, pe același etaj, sau prin curte, la alte clădiri anexă, am folosit ca masă un singur fir răsucit la un loc cu firele pentru abonați (ex. pentru 5 abonați din clădirea X la 500 m de abonatul central am tras perechi, deci 6 fire Ø 1 mm ușor răsucite, legătura fiind excelentă).



A. SCHEMA BLOC



B. SCHEMA DE PRINCIPIU LA UNITATEA ASCULTARE - VORBIRE SI APEL



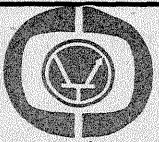
2

Interfonul din fotografia nr. 1 a fost a treia variantă de interfon realizată de mine. Ulterior am realizat un interfon de secretariat, tot pe același principiu, iar colegii de la întreprinderea alăturată au executat un interfon cu alimentarea generală de la abonatul central, nemaifiind nevoie de baterii la fiecare abonat etc.

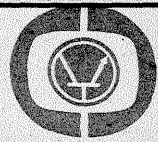
Posibilitățile sistemului sunt multiple și sunt convins că cititorii amatori vor găsi "n" posibilități de aplicare a T.R.I.

Eu le doresc succes!

Ion Pascu GOAGA



CONSTRUCȚII ÎN MICROUNDRE:



ELEMENTE DE CIRCUITE MICROSTRIP

Impedanța de intrare \bar{Z}_{int} a unui segment de linie microstrip de lungime l cu pierderi neglijabile (constanta de atenuare $\alpha=0$), terminată pe o impedanță a sarcinii \bar{Z}_S , este dată de aceeași binecunoscută formulă de la liniile de transmisiuni.

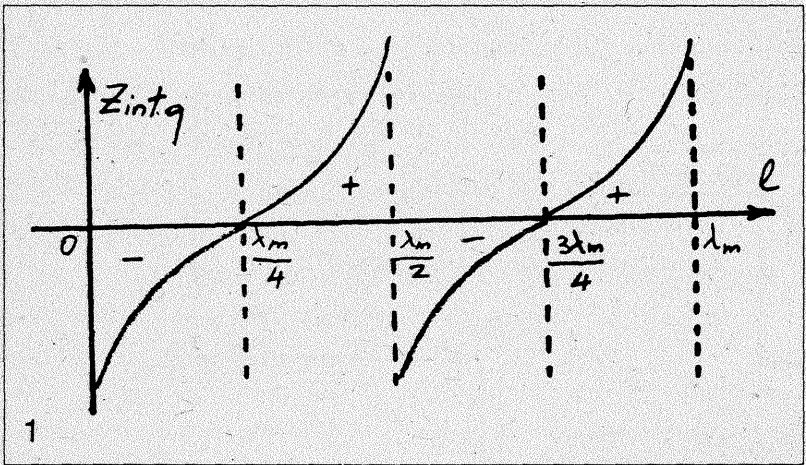
$$\bar{Z}_{int} = Z_m \left\{ \frac{(\bar{Z}_S + jZ_m \operatorname{tg} \beta_m l)}{(Z_m + j\bar{Z}_S \operatorname{tg} \beta_m l)} \right\} \quad (1)$$

în care: $j = \sqrt{-1}$ unitatea imaginară, $\beta_m = 2\pi/\lambda_m$ constanta de fază.

Reactanțe capacitive microstrip

Dacă segmentul de linie microstrip este în gol ($\bar{Z}_S = \infty$) pentru impedanța de intrare rezultă expresia:

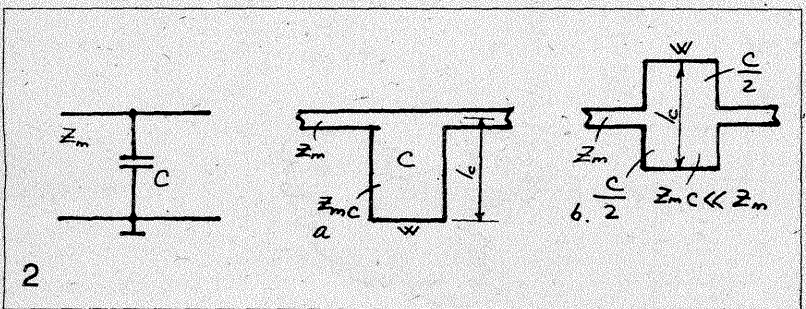
$$\bar{Z}_{intg} = -jZ_m \operatorname{ctg}(2\pi/\lambda_m)l \quad (2)$$



În cazul cotangentei pozitive, această impedanță reprezintă o reactanță negativă (capacitivă), figura 1. Acest lucru se întâmplă când:

$$l = (0 \div \lambda_m/4) + k\lambda_m/2; \quad k=0,1,2...$$

Expresia cea mai simplă pentru o astfel de reactanță



capacitivă se obține pentru $2\pi/\lambda_m = \pi/4$ de unde $l = \lambda_m/8$

Aceasta este:

$$\bar{Z}_{intg} = -jZ_m = 1/j\omega C \quad (3)$$

$$\text{de unde } C = 1/\omega Z_m \quad (4)$$

Deci, pentru a obține la o anumită frecvență impusă, o capacitate C cât mai mare, trebuie să folosim un segment de linie microstrip (în gol) cu impedanța caracteristică Z_m cât mai mică. Aceste linii sunt în general late, o valoare Z_m mică

reclamând rapoarte w/h mari.

Exemplu: Se dau: $f=1$ GHz, $Z_m=10 \Omega$, $l=\lambda_m/8$, substrat dielectric sticlotextolitul $\epsilon_r=4,25$ ($h=1,6$ mm). Se cere C și dimensiunile liniei. Din tabelul 2, pentru $Z_m=10 \Omega$ (se recomandă $Z_m=5 \div 50 \Omega$) extragem:

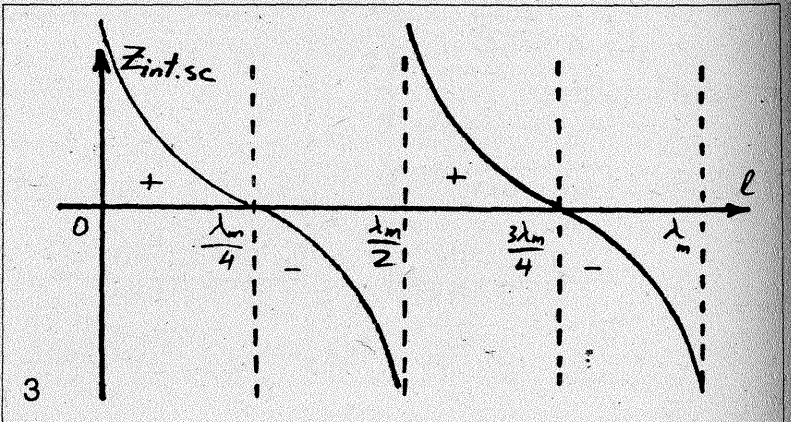
$$\epsilon_{ref} = 3,853; \quad \sqrt{\epsilon_{ref}} = \lambda_0/\lambda_m = 1,963; \quad w/h = 15,951$$

$$\text{Avem că: } \lambda_0 = 30 \text{ cm; } \lambda_m = 15,28 \text{ cm; } l = 1,91 \text{ cm;}$$

$$w = 2,552 \text{ cm; } \omega = 2\pi \cdot 10^9 \text{ rad/s; } C = 15,9 \text{ pF}$$

În realizarea circuitelor complexe microstrip adesea se pune problema ca în anumite puncte (AA') ale unei linii microstrip să se plaseze capacități microstrip (semiconcentrate), figura 2. Acest lucru se poate face ca în figura 2a și b în varianta nesimetrică și simetrică.

De observat că parametri Z_{mc} și l_c din cazul b pot diferi de cei din cazul a. Ideea este de a realiza de o parte și de alta a liniei microstrip două capacități simetrice cu valoarea $C/2$.



Reactanțe inductive microstrip

Când segmentul de linie microstrip lucrează pe o impedanță de sarcină foarte mică (la limită, scurtcircuit, $\bar{Z}_S=0$) impedanța de intrare este:

$$\bar{Z}_{intsc} = jZ_m \operatorname{tg}(2\pi/\lambda_m)l \quad (5)$$

Dacă tangenta este pozitivă, această impedanță reprezintă o reactanță pozitivă (inductivă), figura 3 Acest lucru este posibil pentru:

$$l = (0 \div \lambda_m/4) + k\lambda_m/2$$

Expresia cea mai simplă pentru o astfel de reactanță inductivă se obține pentru:

$$l = \lambda_m/8; \quad \bar{Z}_{intsc} = jZ_m = j\omega L_m \quad (6)$$

$$L = Z_m/\omega \quad (7)$$

Pentru ca la o anumită frecvență, inductanța L să fie cât mai mare, trebuie ca segmentul de linie microstrip să aibă impedanța caracteristică cât mai mare, adică cu raportul w/h mic. O inductanță de șoc microstrip se obține pentru $2\pi/\lambda_m = \pi/2$ ($\operatorname{tg} \pi/2 = \infty$) de unde $l = \lambda_m/4$ (practic așa cum rezultă din figură, ceva mai mare).

Exemplu: La frecvența $f=1,5$ GHz să se realizeze o

inductanță microstrip de 7,42 nH.

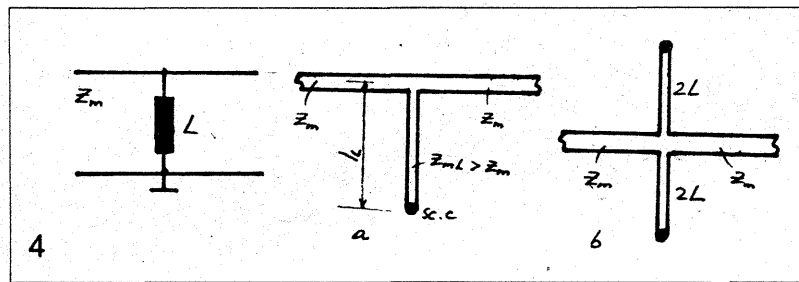
Admitem că vom folosi ca substrat sticlotextolitul dublu placat cu $h=1,6$ mm; $\epsilon_r=4,25$. Alegem $Z_m=70 \Omega$ (se recomandă pentru $Z_m=50-100 \Omega$) și din tabelul 2 extragem următoarele date: $\epsilon_{ref}=3,09$; $\sqrt{\epsilon_{ref}}=1,758$; $w/h=1,067$. Avem că: $\lambda_0=20$ cm; $\lambda_m=11,38$ cm.

Realizăm inductanța simplu cu un segment $\lambda_m/8$ în scurtcircuit. Deci: $\lambda_m/8=1,42$ cm=14,2 mm=l (lungimea segmentului). Lățimea w a segmentului este

$$w=1,067 \times 1,6 = 1,7 \text{ mm.}$$

Ca și la capacități, câteodată se pune problema de a realiza între anumite puncte ale unei linii microstrip anumite inductanțe microstrip (semiconcentrate), figura 4 Modul de realizare practică este arătat în figura 4 a și b în varianta nesimetrică și simetrică.

În cazul din figura 5 trebuie realizate simetric două inductanțe (necuplate între ele), simetrice de valoare 2L, care puse în paralel să dea valoarea L (valoarea necesară). Dacă cele două segmente de linie în scurtcircuit se vor proiecta ca în figura 5b, este posibilă apariția unui cuplaj inductiv necontrolabil.



c) $\bar{Z}_S=j\omega L$ rezultă: $\bar{Z}_{int}=Z_m^2/j\omega L$ (11)

Din cazurile b și c rezultă că transformatorul $\lambda/4$ schimbă și natura reactanței. O adaptare într-o bandă de frecvență mai largă se obține în mai multe trepte $\lambda/4$ (figura 6) pentru care:

$$Z_{m2}=Z_{m1} \times Z_{m3}; Z_{m3}=\sqrt{Z_{m2} \times Z_{m4}}$$

Adaptarea cu transformator microstrip $\lambda/4$ nu este întotdeauna posibilă. De fapt în practică problema adaptării poate îmbrăca trei aspecte și anume:

- transferul maxim de putere activă din generator (impedanță internă Z_g) la impedanța sarcinii Z_S . Trebuie ca

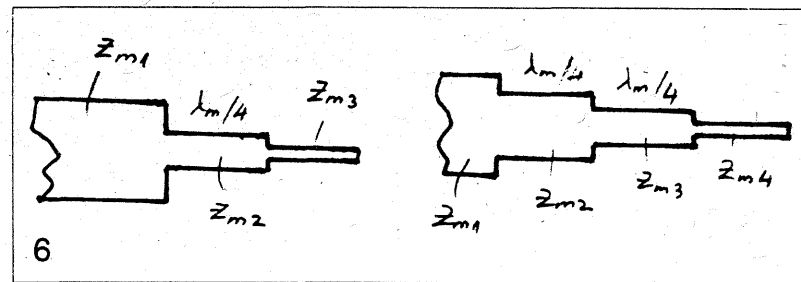
$$\bar{Z}_g=\bar{Z}_S^* \text{ (conjugată)}$$

- eliminarea unei reflectate între generator și sarcină. Trebuie ca $\bar{Z}_g=\bar{Z}_S$

- transfer minim al puterii de zgomot a generatorului în sarcină. Trebuie ca $\bar{Z}_{zgomot}=\bar{Z}_S$

Într-un lanț de radioemittor în microunde, adaptarea între primul etaj și fider este de primul tip, iar între fider și antenă de al doilea tip. Într-un lanț de radioreceptor în microunde, se întâlnesc adaptări de tipul 2 și 3.

Pentru realizarea adaptării în general se poate folosi transformatorul microstrip de lungime oarecare l.

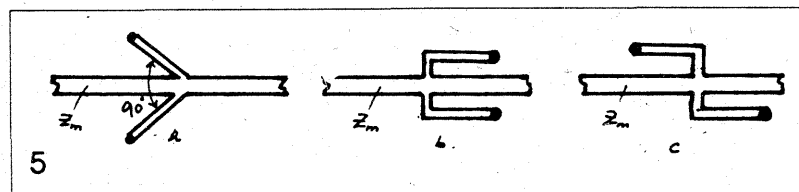


Transformatoare de impedanță microstrip. Adaptarea în microunde.

Relația (1) arată că o impedanță de sarcină \bar{Z}_S conectată la capătul terminal al segmentului de linie microstrip (socotit fără pierderi) este transformată într-o impedanță \bar{Z}_{int} de intrare a segmentului de linie microstrip. Problema adaptării cu linie microstrip constă în următoarele:

Fiind date \bar{Z}_S și \bar{Z}_{int} să se determine Z_m și l și în continuare dimensiunile liniei microstrip de adaptare.

Dacă în formula (1) se ia $l=\lambda_m/4$ se obține transformatorul de impedanță în sfert de lungime de undă, foarte simplu și foarte utilizat (figura 6). Din (1) rezultă:



Cunoscând $\bar{Z}_S=R_S+jX_S$ și $\bar{Z}_{int}=R_{int}+jX_{int}$ trebuie determinat segmentul de linie microstrip care realizează această transformare, adică calculate l, h, w pentru un substrat dielectric dat (ϵ_r). Din relația matematică complexă (1) se pot găsi două necunoscute reale și anume Z_C și $tg\beta l$.

Se află:

$$Z_m=\sqrt{R_S R_{int}+(R_{int} X_S-R_S X_{int})/(R_S-R_{int})}=Z_m(W/h) \quad (13)$$

$$tg\beta l=Z_m | R_{int} X_S/(X_S R_{int}+X_{int} R_S) | \quad (14)$$

Nici această adaptare nu este posibilă întotdeauna, ci numai când pentru impedanța caracteristică a liniei microstrip Z_m rezultă o valoare reală, lucru ce se întâmplă dacă:

a) $R_S > R_{int}$ numai dacă $R_{int}/R_S > (R_{int}+X_{int})/(R_S+X_S)$ (15)

b) $R_S < R_{int}$; $R_{int}/R_S < (R_{int}+X_{int})/(R_S+X_S)$ (16)

Exemplu de calcul:

Impedanța $\bar{Z}_S=46,46 + j73 (\Omega)$ trebuie transformată la frecvența de 2 GHz la intrarea unui segment de linie microstrip în impedanța:

$$\bar{Z}_{int}=16,7 + j0,53 (\Omega)$$

Suntem în cazul $R_S > R_{int}$ condiția (15) este îndeplinită:

$$R_{int}/R_S=0,359; (R_{int}+X_{int})/(R_S+X_S)=0,0373$$

$$\text{Rezultă: } Z_m=61,37 \Omega$$

$$tg\beta l=1,468; \beta l=(2\pi/l_m)l=0,973 \text{ rad}; l=0,155 \lambda_m$$

Din tabelul 2 rezultă: $w/h= 1479$

Dr.ing. Andrei CIONTU

$$\bar{Z}_{int}=Z_m^2/\bar{Z}_S \quad (8)$$

sau $\bar{Z}_m=\sqrt{\bar{Z}_{int} \times \bar{Z}_S}$

Sunt posibile trei cazuri practice:

a) $\bar{Z}_S=R_S$ rezultă: $Z_{int}=Z_m^2/R_S$ (9)

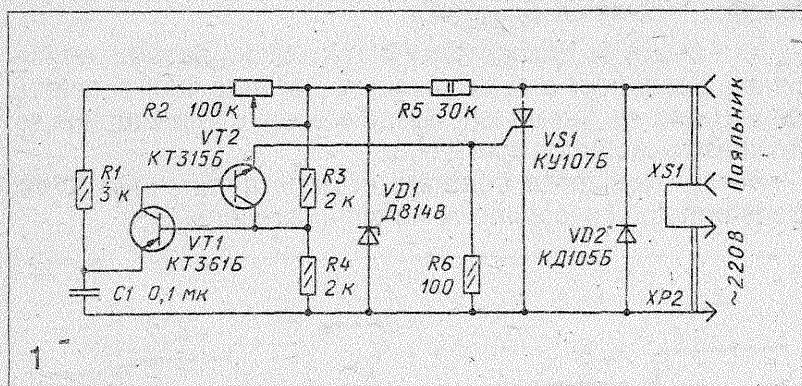
b) $\bar{Z}_S=1/j\omega C$ rezultă: $\bar{Z}_{int}=jZ_m^2\omega C$ (10)

REGULATOARE DE TEMPERATURĂ A VÂRFURILOR LETCOANELOR

Întrucât radioamatorii utilizează diferite aliaje de lipit, apare necesitatea reglării operative a temperaturii de lucru optime a ciocanului de lipit. Acestui scop îi sunt destinate regulatoarele prezentate în cele ce urmează.

Pentru tensiunea de 220V

Schema de principiu a regulatorului pentru ciocanele de lipit de puteri până la 40W, calculate pentru tensiunea de 220V este prezentată în figura 1.



cuplării tranzistorului unijonțiune și, prin urmare, tensiunea pe elementul încălzitor al ciocanului electric de lipit.

Toate componentele regulatorului, mai puțin rezistorul variabil, se dispun pe cablajul imprimat dat în figura 2.

Tranzistorul VT1 poate fi KT 361B - KT 361D, KT 208B - KT 208M, iar VT2 poate fi KT 315B - KT 315E, KT 312A - KT 312V, tristorul VS1 poate fi KU 101, dioda VD2 - KD 102B, KD 105B, KD 105G.

La realizarea și utilizarea regulatorului trebuie să se ia următoarele precauții: caseta este de dorit să fie din masă plastică, axa rezistorului R2 trebuie să fie în contact nemijlocit cu conductoarele rețelei, rozeta rezistorului trebuie să fie din material izolant.

Pentru tensiunea de 20-36V

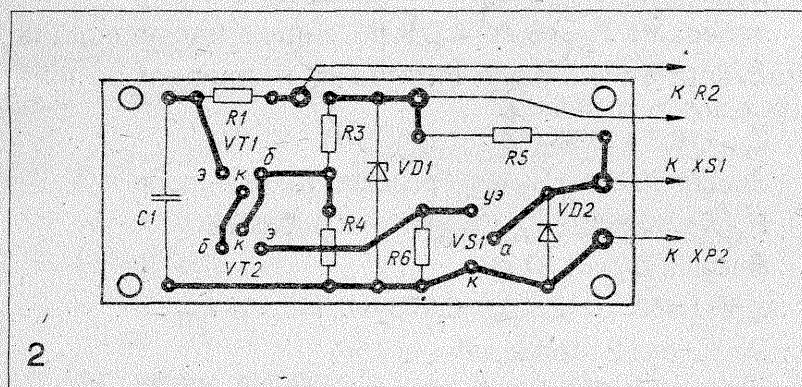
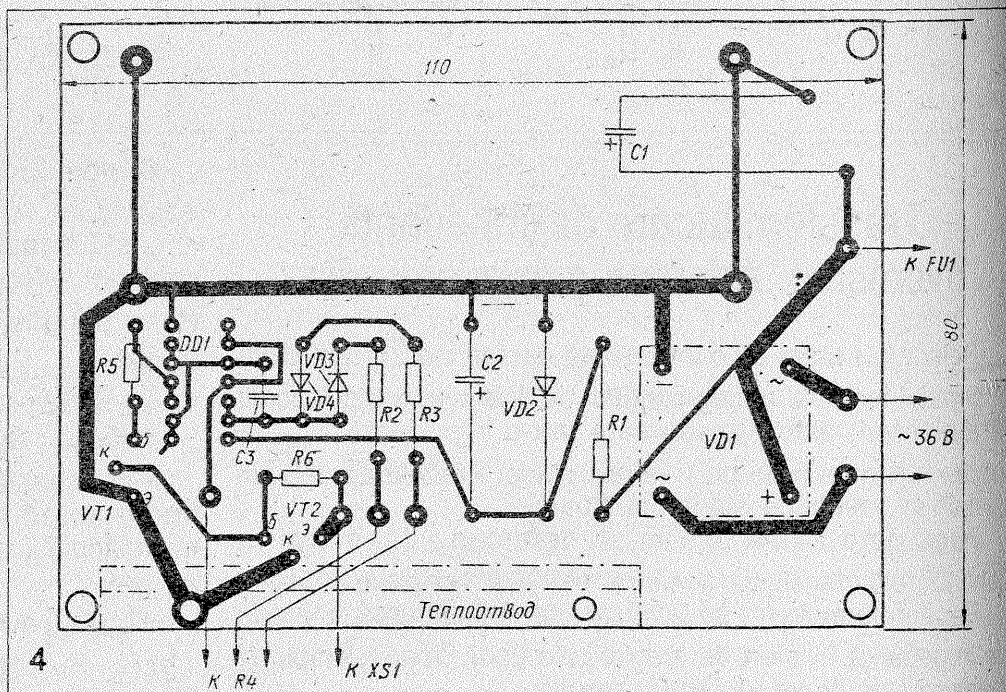
Schema acestui regulator este dată în figura 3.

Particularitatea acestui regulator constă în aceea că, la conectarea sa la un transformator cu tensiunea în secundar de 36V, apare posibilitatea reglării tensiunii, pe elementul încălzitor al ciocanului de lipit, de la câțiva volți până la 40-45V.

Cu ajutorul acestui regulator, tensiunea alternativă aplicată elementului încălzitor, poate fi reglată de la 140-145 până la 220V, ceea ce este într-un total suficient pentru orice aliaj de lipit. Alternanța negativă a tensiunii se aplică integral, prin dioda VD2, la ciocanul de lipit. Alternanța pozitivă se poate aplica ciocanului de lipit integral, parțial sau deloc, aceasta în funcție de celelalte elemente ale schemei.

La trecerea prin zero a tensiunii rețelei, tristorul VS1 se blochează în toate cazurile. Pentru ca tristorul să se deschidă, la electrodul său de comandă trebuie să se aplice o tensiune pozitivă în raport cu catodul, de un nivel determinat.

Rezistorul R5 și stabilitrionul VD1 formează un limitator de tensiune; rezistoarele R1, R2 și condensatorul C1 formează un circuit de defazare, iar tranzistorul VT1 și VT2 se



Elementul de comandă al regulatorului funcționează în regim de comutație, de aceea randamentul său este suficient de mare.

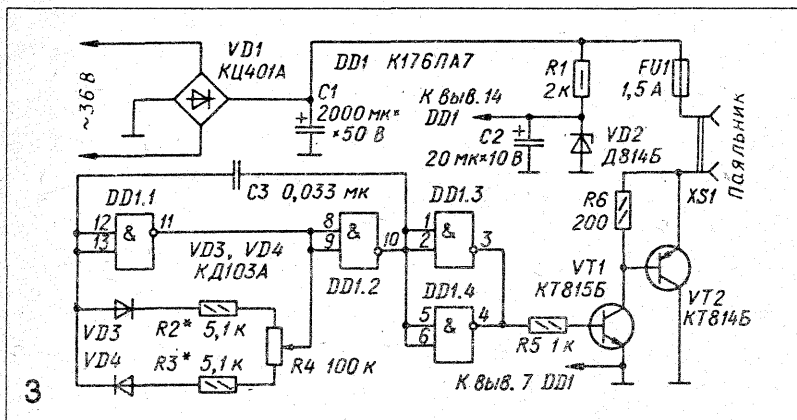
Pe scurt, regulatorul funcționează după cum urmează.

Tensiunea alternativă de 36V, obținută la înfășurarea secundară a transformatorului de rețea coborât, se redresează cu puntea VD1, iar pulsurile tensiunii redresate sunt netezite de condensatorul C1. Pe elementele DD1 și DD2 ale circuitului integrat K176LA7 este realizat un generator de impulsuri cu umplerea impulsurilor reglabilă. Elementele DD1.3 și DD1.4 ale acestui C.I. formează un etaj separator, iar tranzistoarele VT1 și VT2 formează un etaj comutator electronic.

C.I. se alimentează de la stabilizatorul de tensiune parametric realizat pe baza stabilitrionului VD2.

comportă ca un tranzistor unijonțiune. Modificând rezistența rezistorului R2 putem modifica intervalul de timp din momentul

Pentru protecția tranzistoarelor etajului comutator electronic, în cazul unui scurtcircuit în circuitul încălzitorului, servește siguranța FU1.



Tranzistorul VT1 poate fi KT 815B-KT 815G, KT 807AM-KT 807BM, KT 817B-KT 817G, iar VT2 poate fi KT 814B-KT814G, KT 816B-KT816G, GT 906 AM.

Puntea redresoare KT 401A (VD1) poate fi înlocuită cu KT 402A-KT 402E sau cu patru diode KD 212A, KD 213, conexiune în punte.

Diodele VD3, VD4 pot fi orice diode cu jonctiune sau cu contact punctiform, de exemplu, din seria D9.

Toate componentele, în afară de rezistorul R4, se dispun pe un cablaj imprimat reprezentat în figura 4.

Tranzistorul VT2 se montează pe un radiator în formă de Γ având suprafața de 20-30 cm².

Gama dorită de reglare a tensiunii la ciocanul de lipit se stabilește prin alegerea rezistoarelor R2, R3 ale generatorului de impulsuri.

Prelucrare după revista RADIO,
de ing. Ștefan IANCIU

CARTEA TEHNICĂ

Universitatea din Iași, "Alexandru Ioan Cuza", scoate o carte foarte importantă pentru știința și tehnica românească, scrisă de profesor universitar Dr. Ing. D. D. Sandu și anume, "Electronica fizică și aplicată" cu 630 de pagini la un preț foarte scăzut (3.500 lei). Tratatul conține principii fizice de electronică, dispozitive electronice și tehnologii de vârf pentru realizarea acestora, precum și a unor circuite integrate specializate.

Lucrarea este o noutate prin faptul că explică toate problemele direct, fără trimitere la alte lucrări, având în felul acesta o continuitate în studiu.

Cartea constituie un îndrumar în electronică, atât a studenților și specialiștilor cât și a tuturor acelorora ce sunt pasionați de electronică.

SCURTĂ CRONICĂ (I)

Primele experiențe de telegrafie fără fir (T.F.F.) au avut loc la începutul secolului al XX-lea la "Școala Națională de Poduri și Șosele" București, realizându-se transmisii între această școală și Școala de artilerie și geniu, precum și între Cercul Militar și sediul Corpului II de armată.

● 1905: prima stație T.F.F. cu R=600 km. este instalată la Constanța pentru legătura cu navele.

● 1915 (mai): N. Vasilescu - Karpen instalează o stație mai puternică și mai robustă de T.F.F. a R=2000 km. folosind materiale din țară.

N. Vasilescu - Karpen (1870-1964)

Născut la Craiova. În 1891 absolvă Școala Națională de Poduri și Șosele, iar în 1902 Facultatea de științe a Universității din Paris. În 1904 susține teza de doctorat asupra efectului magnetic al corpurilor electrizate în mișcare (efect Rowland). Între 1905-1920 este director la Școala Națională de Poduri și Șosele, iar între 1920-1940 rector la Școala Politehnică. A propus primul folosirea curenților de I.F. pentru telefonia la mare distanță.

● 1915: Emil Giurgea și Dimitrie Leonida au realizat un post T.F.F. care în timpul războiului 1916-1918 a fost montat pe tren și trimis în Moldova.

Dimitrie Leonida (1883-1965)

Născut la Fălticeni. În 1908 absolvă Școala Tehnică Superioară din Berlin (secția electrotehnică). Între 1924-1941 a fost profesor la Politehnica din Timișoara, iar între 1941-1945 la cea din București. A condus lucrările la Centrala Grozăvești, a introdus tramvaiul electric în București, a contribuit la realizarea hidrocentralei de la Bicaz.

● 1918-1925: funcționează mai multe posturi T.F.F. cu destinație specială (navigație, armată etc.).

● 1924: În cadrul Școlii Politehnice din București, ia ființă la inițiativa lui Ion (Iancu) Constantinescu o subsecție de electrocomunicații.

Ion Constantinescu (1884-1962)

Născut în comuna Recea, jud. Vâlcea. Poate fi considerat unul din întemeietorii radioelectronicii românești. În 1927 a condus lucrările de instalare a primei centrale telefonice automate din România (Dacia). A înființat primul laborator de telecomunicații din învățământul superior românesc. A introdus în învățământul superior de electronică metode moderne bazate pe ecuațiile lui Maxwell, calculul operațional etc. În 1925 realizează primele cercetări originale românești de telecomunicații.

● 1925: Sub conducerea lui Dragomir Hurmuzescu ia naștere asociația "Prietenii radiofoniei" într-o vreme când în Europa existau numai 40 posturi de radiodifuziune. Apar revistele: "Radio-Român" și "Radiofonia".

Dragomir Hurmuzescu (1865-1954)

S-a născut la București. Studiază la București, apoi la Paris unde își ia licența în 1890. În 1896 își ia doctoratul cu teza: "Asupra determinării raportului dintre unitățile e.s. și e-m". În 1900 este profesor, iar în 1910 director al Școlii de electricitate, devenită mai târziu Institutul electrotehnic al Universității din Iași. Din 1913 devine rector al Institutului electrotehnic din cadrul Universității din București, unde instalează mai târziu primele posturi de emisie-recepție radio.

(va urma)

YO3FGL

MODULE FUNCȚIONALE FOLOSITE LA TELEVIZOARELE ALB-NEGRU FABRICATE ÎN ȚARĂ

	Redresor stabilizator	Selector canale	Ansamblu programator	AFI cale comună	Canal sunet	Final video	Sincroprocesor	Baleiaj vertical
Sport 206	P23578-000	P23156-020	P36960-000	P23198-010	P23616-000	-	P36425-050	P23512-501
Sport 208B	-	P31479-120	P23781-010	P23198-050	P23616-020	-	P36425-040	P23512-501
Sport 251	-	P35922		P22693	P36019A	-	P35283	P22832
Sport 261	-	P35922		P22693	P35212	-	P35283	P35899
Sport 262	-	P35922		P22693	P35212	-	P35283	P22832
Sport 272	-	P35922		P22693	P35212	-	P35283	P35899
Sport 213	-	P37435-100	R101612	P37905-000 (PAFI)	-	-	-	-
Diamant 161, 162,163,164	P35268			P22693	P35212	P35186	P35283	P35899
Sirius 161, 162				P22797-000	P36022-000 (AFID)	-	-	-
Diamant 223	-			P22693	P35212-030	P35303	P35283	P35315
Napoca	P22528			P23198-050	P23599 (AFID)	P36406-010	P23200-000	P23607-510
Sirius 208	P23516-010							
Diamant 210	P11696-000	P36470-020		P36928-000		P35186	P36199 II	P23106-000
Sirius 207	P11707-040	P36470-000	P35915-030	P23198-020	P36488-000 (AFID)	P36406-010	P23200-000	P11586-000

N.R. S-a publicat acest tabel în speranța că este util cititorilor depanatori. Suntem convinși că el nu este complet, și așteptăm replica specialiștilor din uzina de profil ("E"). Până atunci le urăm mult spor în activitatea de a crea noi și noi module, cât mai incompatibile unul cu altul, spre "bucuria" depanatorilor și a noastră a tuturor.

MODULE FUNCȚIONALE FOLOSITE ÎN TELEVIZOARELE COLOR FABRICATE ÎN ȚARĂ

	Alimentare	Selector canale	AFICC+FIS+CAF	Sunet	Video	Baleiaj vertical	Corecție EV	Decodor	Sincroprocesor	Audio-video
Telecolor 3006	120300-9400	450107-0000	491201-0000 725004-2000	100900-6000	120300-4000	120300-4500	-	120205-3000	120300-5100	-
Telecolor 3007	P23290-010	450107-0000	491201-0000 725004-2000	P37133-010	P23279-010	P23280-010	-	P11671-010	P37130-010	-
Cromatic	120437-9500	450120-0000	491214-0000	755106-3800	120400-4000	120437-9500	120400-6500	120420-3000	120423-5000	120400-6600
Telecolor 4106	P37621-000	450120-0000	491214-0000	P37705-000	P23609-000	P37711-000	P37712-000	P11898-000	P23612-000	P37709-000
Telecolor 5101	P23817-020	P38308-050	P23819-030	P23794-010	P23911-000	P23801-020	-	P23894-000	P23812-000	P23810-000
Electron 5101 (Elcrom)		Module	de	construcție	rusească		Module rusești		P23614-000	Module rusești
Telecolor 4507	P37621-000	450120-000	491214-0000	P37705-000	P23755-000	P37711-000	P37712-000	P23756-000	P23612-000	P37709-000
Cromatic 01	P37621-000	450120-0000	491214-0000	P37705-000	P23755-000	P37711-000	P37712-000	P23756-000	P23612-000	P37705-000
Monitor color 002	P23290-010	450107-0000	491201-0000 725004-2000	P37133-010	P23279-010	P23280-010	-	P11671-010	P37130-010	-

Redactat de YO3FGL

AUTOSTOP LA MAGNETOFOANE

Există magnetofone care nu sunt prevăzute cu autostop, iar cele care posedă acest sistem acționează numai asupra motorului la terminarea benzii, partea electronică rămânând sub tensiune. Acest lucru este neplăcut îndeosebi la "uitarea" magnetofonului conectat, nemaivorbind de consumul inutil de energie.

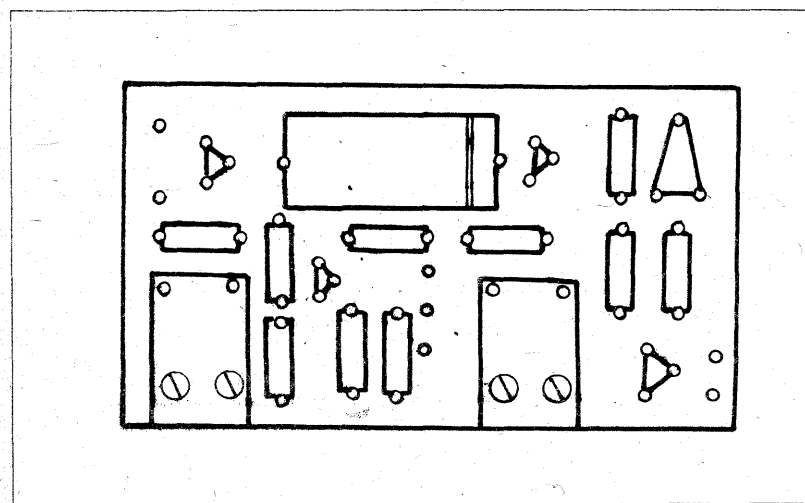
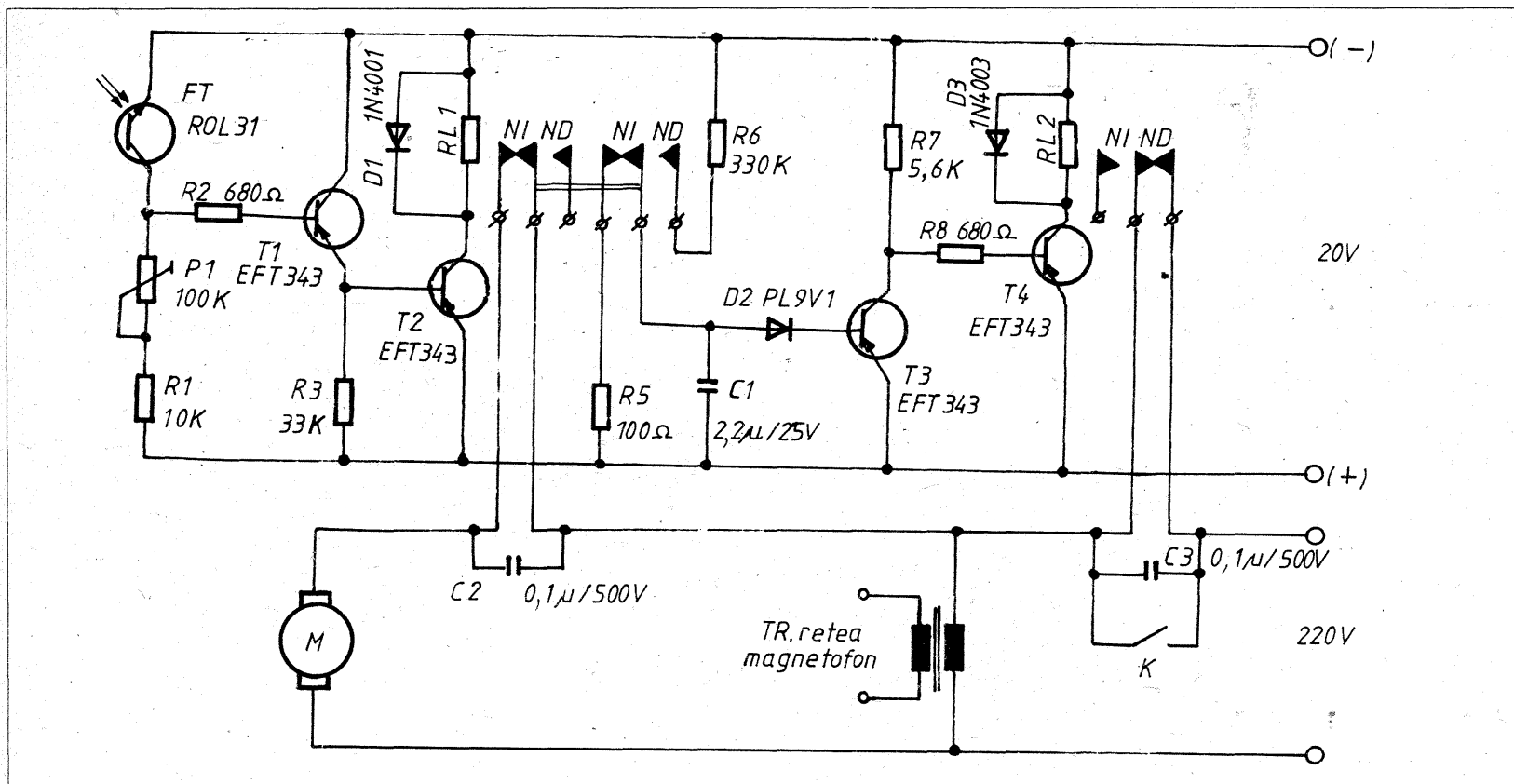
Deconectarea întregului aparat de la rețea este într-un fel avantajoasă, dar nu și în cazul în care ascultătorul se află în apropiere și poate schimba banda, în acest fel conectările și deconectările repetate devin "sâcăitoare".

Autostopul a cărui schemă se poate observa alăturat oprește motorul

condensatorului C1. Baza tranzistorului T3 este pozitivă, datorită lui R5 și D2, deci și T3 va fi blocat, nu însă și T4 care are baza negativă prin R7. În aceste condiții releul RL2 este anclanșat, menținând magnetofonul conectat la rețea.

Până aici am descris "starea de veghe" a sistemului, dar să vedem ce se întâmplă la terminarea benzii: în primul rând fascicolul de lumină va cădea pe fototranzistor. Acesta are ca urmare anclanșarea releului RL1 oprind motorul, iar C1 începe să se încarce prin R6.

Dacă se introduce banda până în momentul atingerii tensiunii pe C1 a tensiunii UDZ(9V), RL1 va porni motorul și va descărca condensatorul



la terminarea benzii, iar dacă în timp de 60 de secunde nu se introduce banda, deconectează întreg aparatul de la rețea.

FUNCȚIONARE

Presupunem cazul în care fototranzistorul FT (fig.1) este iluminat, deci există bandă. Potențialul bazei tranzistorului T1 va fi pozitiv, ceea ce atrage după sine blocarea lui, precum și a tranzistorului T2, releul din colectorul acestuia nefiind naclanșat. Prin contactele sale releul alimentează motorul, iar în al doilea rând împiedică încărcarea

C1 prin R5, montajul trecând în starea inițială, dacă nu, atunci prin dioda zener D3, baza lui T3 va fi negativată, în consecință releul RL2 va deconecta "totul" de la rețea inclusiv autostopul.

În paralel pe contactele de 220 V ale releelor au fost introduse condensatoarele C2 și C3 pentru a evita producerea scânteilor. Pentru pornire s-a introdus întrerupătorul "K" existent în magnetofon cu rol de "PAUZĂ".

MONTARE DE REGLAJE

În figura 2 se prezintă cablajul imprimat la scara 1:1, dar constructorul îl poate modifica în funcție de piesele folosite.

Fototranzistorul se montează lângă capul de ștergere, la nivelul benzii, având în față un LED sau chiar un bec.

Montajul se alimentează în funcție de tensiunea de anclanșare a releelor și de posibilitățile magnetofonului, dar să nu se depășească valorile limită absolute ale tranzistoarelor, în cazul nostru 20 V. Proporzional cu tensiunea de alimentare se va adopta și dioda Zenner. Dacă se dorește schimbarea duratei de temporizare se intervine asupra lui C1 și/sau R6. P1 se ajustează pentru o anclanșare fermă a releului RL1.

În prezent autostopul funcționează montat pe un magnetofon MAIAK 203, care nu este prevăzut din construcție cu oprire la terminarea benzii. Alimentarea s-a realizat prin redresarea și filtrarea unei tensiuni alternative obținută dintr-o înfășurare nefolosită a transformatorului existent în magnetofon (înfășurarea 7-7'), obținându-se 20 Vcc, releele fiind de 24 V.

Dacian GRIGORUȚĂ

ADEZIVI

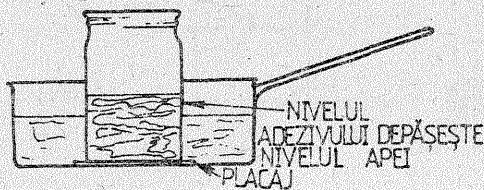
Adezivii se utilizează pentru lipirea sau îmbinarea unor materiale diverse cum ar fi: hârtia, lemnul, masa plastică, metalul, sticla, porțelanul. Repararea ochelanelor, a stilourilor, restaurarea sau recuperarea unor obiecte de mobilier, realizarea unor lucrări de tâmplărie, amenajările interioare impun folosirea unei game largi de adezivi. În rândurile ce urmează vom prezenta câțiva dintre cei mai uzuali adezivi necesari în diverse reparații sau pentru recuperarea unor obiecte sparte (ochelari, stilouri etc.).

În general, pentru lucrările de tâmplărie se utilizează cleiul de oase sau cleiul de piele, cleiuri organice comercializate sub formă de solzi sau praf. Bine preparate, aceste tipuri de clei dau rezultate excelente. Este de menționat totuși faptul că rezistența la umiditate este slabă.

Prepararea cleiului de oase se face astfel: se sfarmă solzii cu ciocanul într-o pânză de sac. După sfărâmare, cleiul se pune într-un vas, se acoperă cu apă și se lasă o zi. Praful de clei se prepară în același mod. Recipientul în care se prepară cleiul trebuie să fie din cupru sau eloxat. Vasul în care s-a preparat cleiul se așează pe o placă de lemn (sau placaj) într-un vas mai mare umplut cu apă (vezi figura). Apa se încălzește la o temperatură ce nu trebuie să depășească 60°C.

După procesul de macerare ce durează 24 de ore în apă rece, cleiul formează o masă gelatinoasă. După încălzirea apei, cleiul se amestecă în mod continuu cu o baghetă. Consistența este optimă când cleiul se scurge ușor pe baghetă. Un clei proaspăt preparat este de mai bună calitate (decât cleiul reîncălzit de mai multe ori), păstrându-și nealterate adezivitatea și forța.

Utilizarea cleiurilor de origine animală. Piese ce urmează a fi lipite trebuie încălzite, deoarece cleiul se gelifică pe suprafețe reci. Încălzirea pieselor ce urmează a fi lipite se face la un foc de aragaz. Verificarea dimensiunilor și



strângerea pieselor ce trebuie lipite, trebuie să se facă într-un interval de timp scurt. Răcirea provoacă o coagulare rapidă a cleiului, iar întărirea lui este mult mai lentă. Timpul de presare al elementelor ce urmează a fi lipite este de cel puțin o zi. Pentru lipirea placajelor sunt necesari doar adezivi de origine animală.

Adezivi pe bază de rășini sintetice. Puterea adezivă este foarte ridicată, iar timpul de priză este foarte scurt. Se folosesc în general la rece, nu pătează și sunt deosebit de rezistenți la umiditate. Lipirea este definitivă și nu permite modificări ulterioare.

Anumite tipuri de adezivi pe bază de rășini sintetice se prezintă sub forma unui lichid siropos, la care se adaugă un întăritor fluid pentru amorsarea prizei. Este recomandabilă evitarea contactului între adeziv și părțile metalice ale pensulei. Principalul inconvenient al acestui tip de adeziv este conservarea sa limitată în timp (cca trei luni). În general, acești adezivi se comercializează sub formă de praf, la care este suficient să adăugăm apa în cantitatea recomandată de producător pentru a reconstitui procesul de lipire. Sub formă de praf, adezivul se poate conserva în cutii metalice bine închise până la doi ani. Întăritorul este adăugat în praf și acționează din momentul amestecării adezivului cu apa.

Adezivii sintetici realizați cu rășini epoxidice sunt adezivi univesali, putând lipi practic orice și având avantajul că la căldură timpul de priză este scurt, fapt ce duce la o imobilizare redusă a elementelor de presare.

Adezivi din rășini naturale. Folosind rășina secretată de trunchiuni de vișni sau molid se poate obține un adeziv foarte bun cu o capacitate bună de lipire. Pentru a obține acest adeziv se recoltează rășină de mărimea unui ou de găină, se fierbe o jumătate de oră în 400 cm³ apă, agitându-se recipientul. După răcire soluția se decantează de eventuale impurități, iar în cazul când nu este suficient de vâscoasă se mai fierbe până la obținerea consistenței dorite.

Adezivi pe bază de cazeină. Cazeina se prepară astfel: se lasă laptele până este gata să se prindă, după care se încălzește. În urma încălzirii se separă un lichid tulbure - zerul, care se decantează.

Peste rezidul care este chiar cazeina, se toarnă apă rece și se decantează din nou. Această operație de spălare se repetă de trei ori. La sfârșit, cazeina se scoate din vas, se introduce într-un săculeț cu tifon și se presează până la eliminarea totală a apei. Se usucă produsul rezultat și se mojează.

Din cazeina rezultată prin amestecare cu var stins (hidroxid de calciu) și puțină apă se obține cleiul de cazeină.

Lipirea maselor plastice. Adeseori amatorul este confruntat cu problema lipirii maselor plastice (ochelari, tăvi, stilouri etc.).

Printre solvenții cel mai des utilizați la astfel de operațiuni se numără: acetona, benzolul, toluenul, acetatul de metil (atenție, este toxic!), acidul acetic glacial, colofoniul, alcoolul etilic, furfurotul, acidul formic.

În cazul în care este necesară lipirea obiectelor mici care nu sunt expuse solicitărilor mecanice, este suficient să se ungă marginile spărturii cu solvent și apoi să se preseze și să se țină strânse bucățile până la evaporare (în general, până nu se mai simte mirosul acestuia). Obiectele de mărime medie sau cele mari se lipesc ungând marginile spărturii cu o pastă obținută prin dizolvarea unei bucăți dintr-o masă plastică identică cu materialul care s-a spart, într-un solvent adecvat. După unirea strânsă a părților astfel lipite ele se țin presate până la evaporarea solventului.

În tabel sunt date principalele mase plastice și solvenții lor.

Masă plastică

1. Polistiren
2. Polivinil-acetat
3. Polivinil-butirat
4. Acetat de policlorură de vinil
5. Polimetil-metacrilat

Solvent

- | | |
|--|---|
| | Benzen, toluen |
| | Acetonă, metil-etil-cetonă |
| | Alcool i-propilic, furfurotul |
| | Ciclohexanonă |
| | Acid acetic glacial, diclor-etilenă, metil-metacrilat monomer |
| | Acetonă, metil-etil-cetonă |
| | Acetonă, amestecul de 80 părți benzen și 20 părți alcool etilic 98% |
| | Se dizolvă greu în xilen sau toluen fierbinte; se poate "suda" cu fierul de călcat încins sau cu ciocanul de lipit. |
| | Ciclohexanonă sau PVC granulat dizolvat în ciclohexanonă |
| | Acetonă |
6. Acetil-celuloză
 7. Etil-celuloză
 8. Polietilenă
 9. PVC (policlorură de vinil)
 10. Celuloid

Se recomandă ca operațiunile realizate cu solvenții amintiți să fie făcute în aer liber, sau în apropierea ferestrelor deschise. Vaporii acestor solvenți pot avea efecte toxice sau narcotice, iar unii pot forma cu aerul amestecuri explozive. În momentul operării cu solvenți sunt interzise cuplarea aparatelor electrice și fumatul. De asemenea, unii solvenți fiind corosivi, se va evita contactul cu pielea sau cu mucoasele nazale.

Printre produsele adezive mai frecvent prezente în magazine se numără aracetul (comercializat în sticle sau bidioane de plastic, cu capacitatea de 0,5 sau 1 kg), stirocolul, lipinolul și soluția pentru lipit cauciuc (acestea din urmă sunt comercializate în tuburi).

Aracetul este un ulei sintetic realizat pe bază de emulsie de alcooli polivinilici. Produsul se utilizează la rece, nefiind toxic sau inflamabil. Adezivul se poate dilua cu apă pentru lipirea materialelor ușoare: hârtie sau carton. Aracetul se poate utiliza și pentru lipiri destinate materialelor lemnoase sau a ceramicii.

Stirocolul este o soluție de polistiren toxică și inflamabilă. Cu acest produs se pot lipi sau restaura obiecte de polistiren. Se poate utiliza și pentru hârtie.

Lipinolul este un adeziv organic, toxic și inflamabil ce poate lipi produse din PVC, polistiren, hârtie și ceramică.

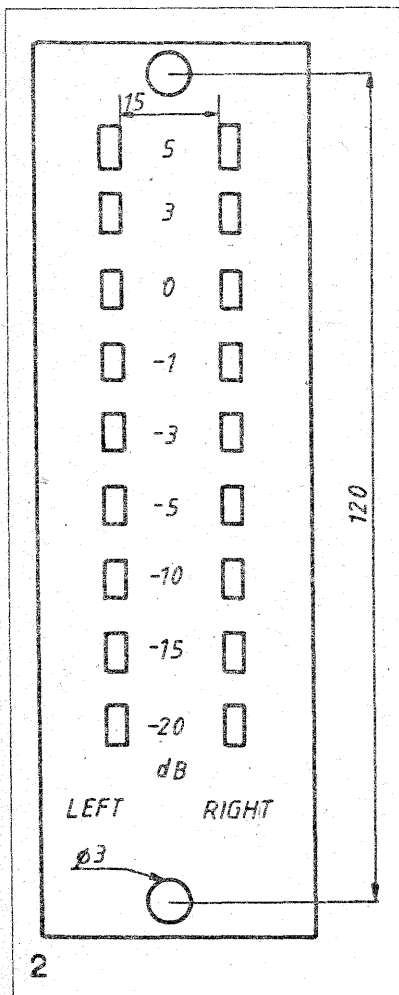
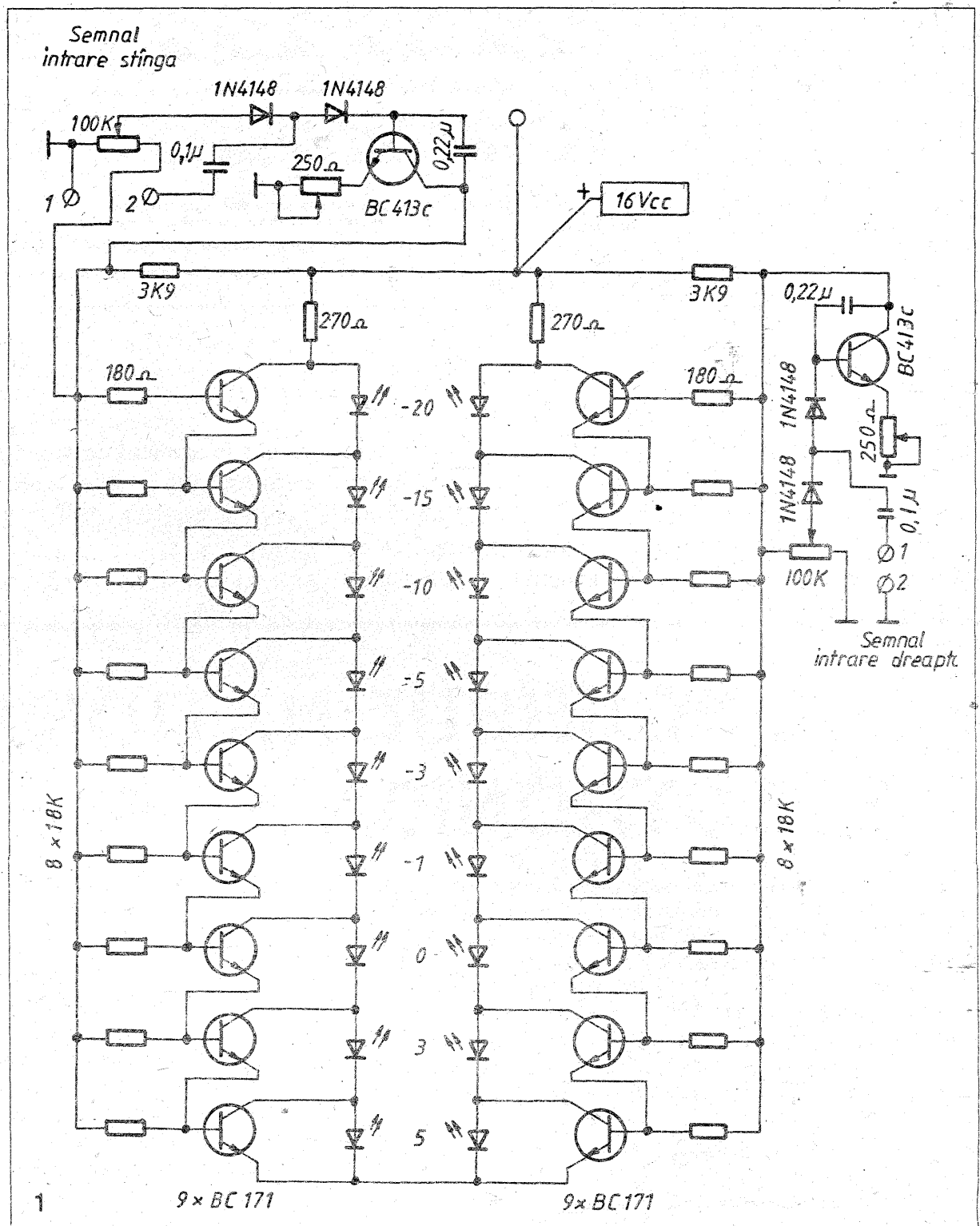
Soluția de lipit cauciuc este realizată prin dizolvarea cauciucului natural în solvenți benzenici. Se utilizează pentru lipirea produselor din cauciuc. Acestea se curată înaintea lipirii de eventuale pete de grăsime și se răzuiesc cu hârtie abrazivă. Se aplică soluția, se lasă 1-2 minute și apoi se presează.

VU - METRU STEREO

Propun cititorilor un VU-metru stereo, destinat urmării nivelului semnalului la ieșirea oricărui preamplificator ce intră în componența unei stații de amplificare, cât și a balansului stereo, care, la reperul de 0 dB corespunde puterii maxime debitate cu minim de distorsiuni.

Schema este preluată după casetofonul EM 2001, care a fost modificată pentru 9 celule (LED-uri). Etajul de intrare este format dintr-un tranzistor BC 413 C care asigură o impedanță mare de intrare, urmat de un etaj de amplificare cu un tranzistor BC 171 pentru fiecare celulă LED.

Reglare: Se injectează la intrare un semnal standard de 100 Hz cu nivelul de 0 dB



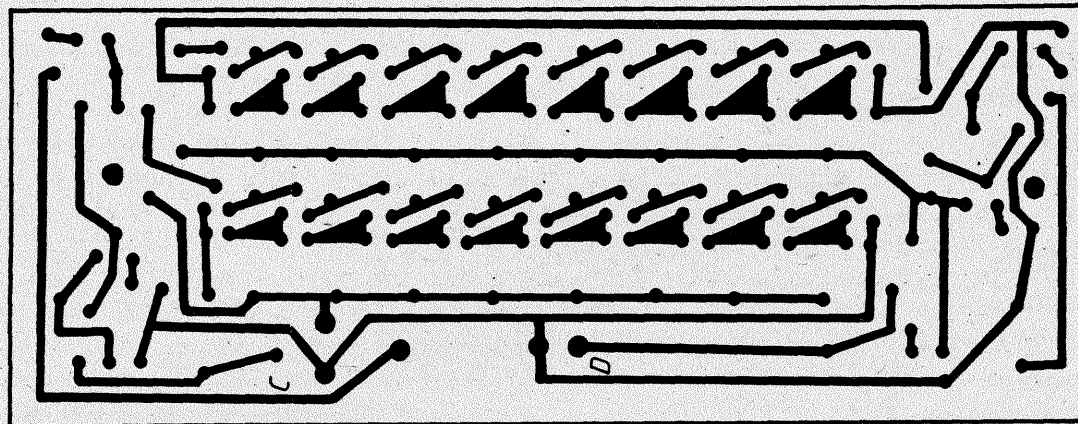
(340 mV), după care se reglează cele două potențiometre (mai întâi cel de 250Ω) până când primele 7 LED-uri vor fi aprinse normal. Dacă amplificarea este prea mare, se procedează la reducerea semnalului printr-un divizor rezistiv în circuitul de intrare. După reglajul astfel executat se trece la injectarea semnalului audio

prin care celulele LED se vor aprinde succesiv, ultimele două LED-uri vor fi aprinse când amplitudinea semnalului va trece peste 0 dB. Tensiunea de alimentare va fi preferabil stabilizată și bine filtrată. Montajul nu necesită o construcție specială, piesele vor fi de bună calitate, de preferat noi, iar tranzistorii vor fi selectați pe cât posibil cu același factor de amplificare. Odată realizat montajul va da deplină satisfacție constructorului.

NOTĂ: În figura 1 s-a reprezentat schema VU-metrului în varianta stereo. În figura 2 s-a reprezentat o versiune de dispunere a LED-urilor confecționate din tablă de aluminiu.

NOTĂ: În figura 3 a fost redată schema circuitului imprimat văzut dinspre partea placată, prezentată la scara 1:1. Circuitul

INTRARE SEMNAL DREAPTA



INTRARE SEMNAL STINGA

16V

imprimat (sticlotextolitul) are dimensiunile de 140/55 între punctele A-B, respectiv C-D vor fi executate două ștrapuri din sârmă. Sursa de alimentare poate fi obținută chiar din alimentarea amplificatorului prin divizarea acesteia cu rezistențe, apoi stabilizată cu o diodă zaner PL 16. Conexiunile

ce duc la alimentarea montajului cu semnal se vor executa toate din cablu ecranat. Toate rezistențele vor fi cu peliculă de carbon de tipul RMG 1025 (0,25 W).

Marius SCURTU

CONCURSUL NAȚIONAL DE ELECTRONICĂ AL ELEVILOR

Despre această competiție tradițională, despre participanții de ieri, de astăzi, chiar și de mâine se pot scrie foarte multe lucruri. Din păcate nu avem esențialul: timp și... spațiu. Așa se întâmplă totdeauna! Vinovată este viteza cu care ne grăbim să ajungem la dvs., stimați cititori, cu noutăți, amănunte, nume despre care veți mai auzi vorbindu-se la superlativ. Deci, ne grăbim!

Fiecare ediție a avut superlativul ei, personajele ei. Prima ediție 1976-1977, a debutat cu un juriu național alcătuit din mari personalități dintre care amintesc pe academician Radu Voinea și inginer Anton Vătășescu, precum și o mare prezentatoare de... 13 ani, cea care mai târziu avea să devină crainica TVR - Cristina Topescu.

● **Organizatori:** Ministerul Învățământului, Ministerul Tineretului și Sportului, Redacția revistei TEHNIUM, RADIO ROMÂNIA și TELEVIZIUNEA ROMÂNĂ, în colaborare cu "BĂNEASA - S.A." (fostă IPRS - Băneasa), care a asigurat, la celelalte douăsprezece ediții, toată baza materială, premiile și asistența de specialitate.

Câștigători de neuitat? Foarte mulți la număr. Două ediții, 1987 și 1988, au adus în prim plan doi concurenți - Alin Neamțu din Arad și Adrian Poșulescu din Craiova, care și-au disputat doi ani la rând primele două locuri în clasamentele generale individuale. Alin a fost mai calm, mai tenace și a învins de fiecare dată. În ediția 1989 s-a remarcat în mod deosebit George Mazilu din comuna Brusturoasa, județul Bacău. Pentru a se pregăti în vederea concursului național de electronică parcurgea de două ori pe săptămână câte 34 de km., cu trenul, până la Clubul elevilor din Comănești. Rezultatul? Locul I la teorie și proiectare, locul II și III la cele două montaje. Îmi stăruie în minte încă un nume: Dragoș Cojocaru din Piatra Neamț. Locul I la ediția 1992 - Baia Mare - locul II la ediția 1993 - Novaci - Gorj. N-a fost un succes, ci o... motivație meritorie: a intrat cu media maximă la liceu. Premiantul a rămas premiantul!

● **Probe:** teorie, proiectarea circuitelor imprimate, echiparea unui montaj electronic cu tranzistoare și a unui montaj cu circuite integrate. Toate probele se desfășoară contra cronometru. Se cere deci, o pregătire teoretică și practică excelentă.

Ce va aduce ediția a XIII-a? Vom vedea între 20 și 30 iulie 1994 când se va desfășura la Valea Sadului - județul Gorj. Până atunci să le urăm concurenților mult succes la pregătiri!

● **Concurenții:** sunt împărțiți în categorii de vârstă categoria I: 11-12 ani, categoria II: 13-14 ani, categoria III: 15 ani, categoria IV: 16 ani. Echipele reprezentative sunt selecționate obligatoriu la fazele județene și interjudețene.

● **Clasamentele:** se realizează individual (pe probe) și general-individual și general - pe echipe.

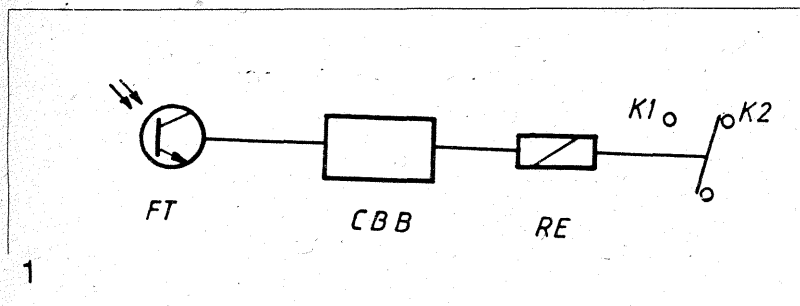
● **Premii:** vor fi în obiecte și sunt oferite de sponsorul nostru tradițional "BĂNEASA-S.A." precum și de alte firme de mare prestigiu care și-au dovedit receptivitatea față de acest concurs. Tratatările sunt foarte avansate cu "MBL - COMPUTERS S.R.L.", "COMPUTERLAND", "MICROELECTRONICA - S.A.", "ELECTROMAGNETICA - S.A.", "ELECTRONICA - S.A." etc., firme care ne-au oferit... speranțele premierii câștigătorilor.

Mircea MONDEA
Directorul concursului,
din partea Ministerului Învățământului

COMUTAREA AUTOMATĂ A FAZEI FARURILOR

Propunem amatorilor de miniautomatizări automobiliste, un montaj simplu care permite comutarea automată a fazei farurilor unui autovehicul când din față vine un alt autovehicul.

Schema se compune din: FT-fototranzistor, CBB-circuit basculant bistabil, RE-releu ale cărui contacte să suporte un curent nominal de 15-16 A (fig. 1).

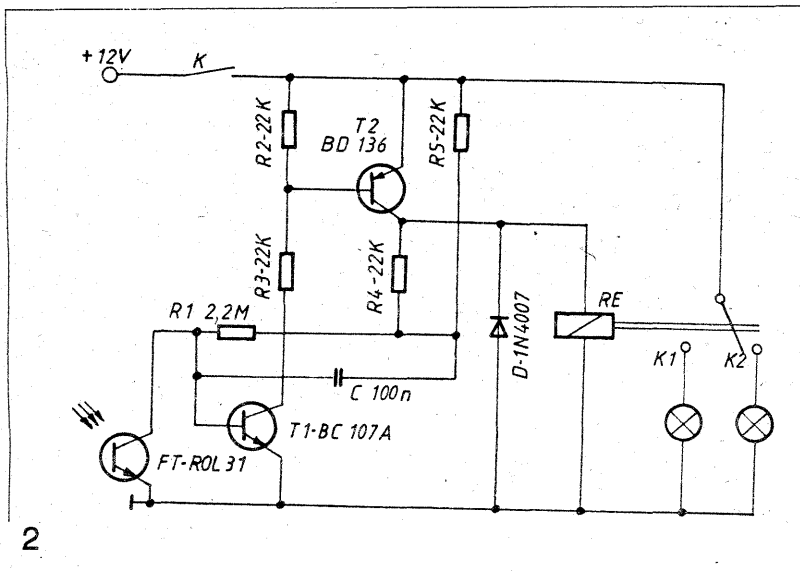


La o deplasare în întuneric, fără nici un obstacol din față T1 și T2 conduc la saturație, bobina releului fiind parcursă de curent își închide contactele K1, automobilul deplasându-se cu faza lungă (F.L.). Când din față vine un automobil, lumina farurilor acestuia face ca FT să intre în conducție șuntând baza tranzistorului T1 și blocându-l; ca urmare se blochează și T2. Bobina releului, nemaifiind parcursă de curent, își deschide contactele K1 și închide pe K2 trecând la faza scurtă (F.S.).

După trecerea semnalului luminos, FT se blochează, T1 și T2 conduc, iar releul RE comută din nou F.L.

R2 și R3 conferă schemei un pronunțat caracter de histerzis (pentru prevenirea clipirii farurilor), iar condensatorul C limitează timpul cât transformatoarele rămân blocate după o iluminare de scurtă durată.

Sensibilitatea schemei se reglează prin R1. Dacă totuși nu se obține o sensibilitate satisfăcătoare, se poate monta o lentilă înaintea FT.



Pentru o funcționare corectă a montajului, trebuie să se țină seama de anumite considerente de reglare a farurilor. Se știe că linia de demarcație dintre partea luminată și partea întunecată a fazei de întâlnire se află pe o linie aflată la înălțimea H1.

$H1=H-h$, unde H=distanța de la sol la centrul farurilor, h=funcție de tipul automobilului (se dă în tabele).

De exemplu: Dacia 1300 h=100-250 mm

1100 h=100-250 mm

1216 h=110 mm

Lada 1200 h=80 mm

1500 h=100 mm

Deci: $H_{disp}=H1$ unde H_{disp} =distanța de la sol unde se va monta dispozitivul.

Se pot folosi orice tranzistoare cu siliciu (din seria BC). Fototranzistorul poate fi ROL 31, 32, 33. Personal am realizat montajul pe un circuit cu cablaj imprimat pe care l-am fixat într-o cutie metalică bine rigidizată de masca din față a automobilului, iar FT l-am introdus într-un tub negru la care am atașat o lentilă.

Bibliografie:

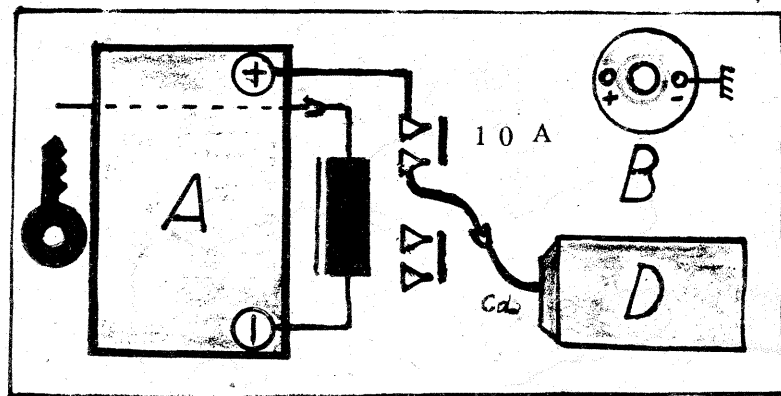
1. Optoelectronica - Dispozitive și aplicații - Dan Sporea, Șerban Bîrcă Gălățeanu - Editura militară, București 1983

2. Echipamentul electric al automobilului - Gheorghe Tocanie - Editura Tehnică, București 1982

ing. Sorin MORANCEA - Hunedoara

UN RELEU UTIL

Adeseori când acumulatorul este "bătrân", la comanda de pornire (prin cheia contact) a electromotorului demaror, acesta pornește cu greutate (sunt necesare câteva încercări, sau nu pornește de loc și... în continuare, manivela, sau "plăcutul" împins al autoturismului. Cauza este aceea că pe conductorii dintre plusul bateriei de acumulatori - cheia de contact - borna de alimentare a releului ce antrenează bendixul, are loc o cădere de tensiune de până la 2V, în condițiile în care acumulatorul "bătrân" nu mai prezintă la borne, în momentul cuplării sarcinii cei 12V. Remedierea acestui necaz s-ar putea face cu ajutorul unui releu de 12V cu 1-2 perechi de contacte, una din perechi fiind capabile să suporte un curent de 10A. Releul se fixează undeva între comutator și



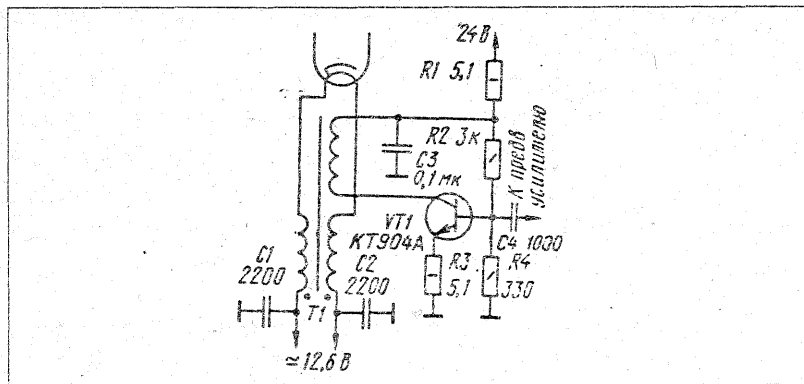
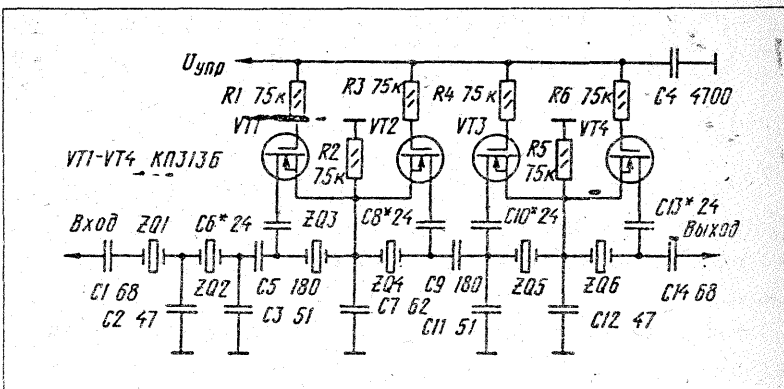
electromotor, și se conectează ca în figură. Ideea este aceea că prin cheia se aplică doar curentul de comandă al releului, în timp ce plusul bateriei se transmite cât mai scurt de la borna respectivă prin contactul releului electromagnet "salvator", la înfășurarea de comandă a releului-bendix. Rezultatul poate fi miraculos! Dacă releul nostru este prevăzut cu două perechi de contacte (nu neapărat ambele de 10A), prin a doua pereche, se poate aplica pentru scurt timp, de asemenea, un plus mai "viguros" bobinei de inducție, care să facă să dea scântei mai puternice în momentul pornirii. S-ar putea să nu mai fie nevoie de nici o aprindere electronică!

T.E.K.

FILTRU CU CUART CU BANDA DE TRECERE COMUTABILĂ

Ca elemente de comutare filtrul cu cuarț (figura 1) utilizează tranzistoare cu efect de câmp. Cele șase rezonatoare cu cuarț lucrează pe frecvența de 10,4 MHz. Caracteristica de amplitudine-frecvență este dată în figura 2. La aplicarea unei tensiuni cuprinse între -5V și -12V, la intrarea de comandă, tranzistoarele cu efect de câmp sunt blocate, rezistența canalului este mare, iar banda de trecere a filtrului este de 2,7 KHz. Dacă se aplică tensiune cuprinsă între +5V și +12V, tranzistoarele cu efect de câmp se deschid și condensatoarele C6, C8, C10, C13 se conectează în paralel cu rezonatoarele, iar banda de trecere se îngustează până la 0,7 KHz. Filtrul nu consumă practic energie și are gabarite mici (figura 3).

Radio 9/1992



CONSTRUCȚIA UNUI ETAJ HIBRID

În aparatura de comunicații în UUS deseori se utilizează etaje hibrid în care tranzistorul se conectează la catodul tubului electronic de ieșire al transceiverului. Dar cum poate fi realizat acest lucru, dacă catodul tubului este legat la filament sau, dacă se utilizează tub cu încălzire directă? O variantă posibilă de construcție a unui etaj hibrid pe tuburie GI-7B, GK-71 (VL1), prezentată în figură, utilizează în circuitul lor de filament un transformator-drosel cu trei înfășurări, realizat pe miez toroidal, de exemplu, din ferită (cu diametrul exterior de 32-65 mm), folosind conductor PEV-2 cu diametrul 1,25-1,3 mm. Numărul de spire: 8-12. Bobinarea se realizează simultan pentru cele trei înfășurări.

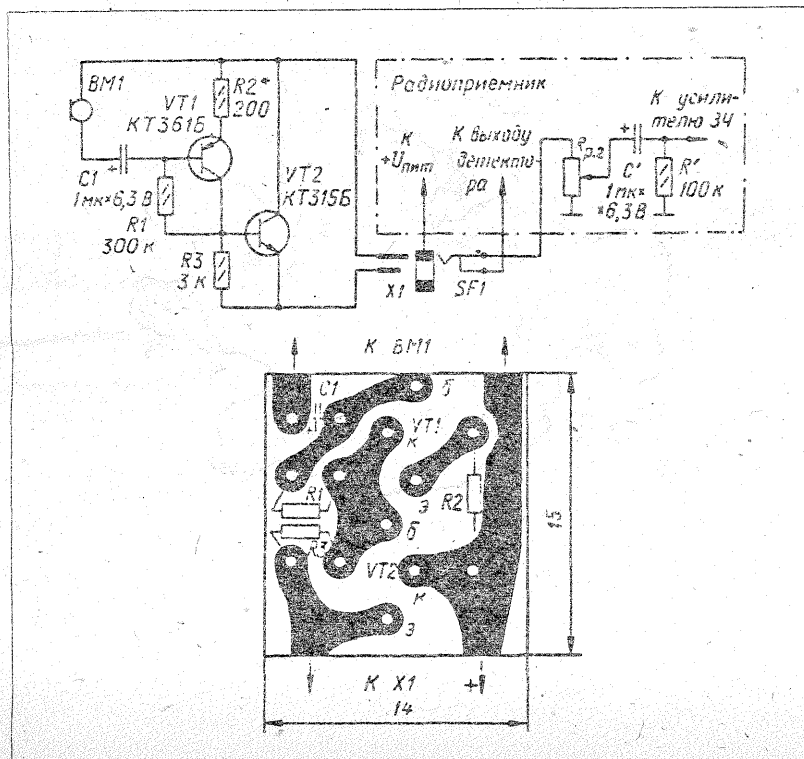
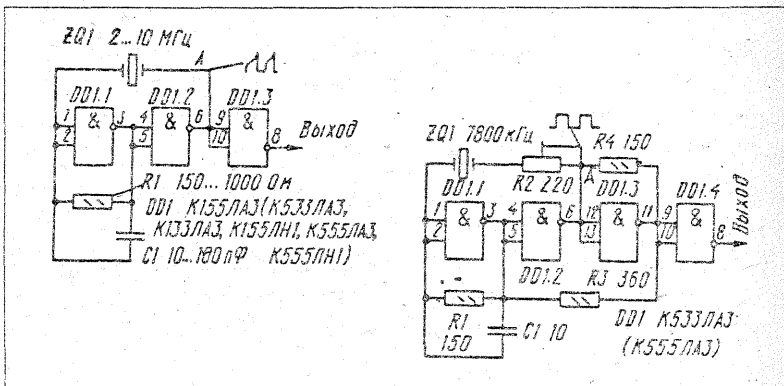
Radio 9/1992

OSCILATOR CU CUART, PE CIRCUITE INTEGRATE DIGITALE, CU PERFORMANȚE ÎMBUNĂȚĂȚITE

Începând cu anii '70 radioamatorii au utilizat pe larg oscilatorul cu cuarț pe elementele logice a cărui schemă este dată în figura 1. Avantajul acestui oscilator constă în numărul mic de componente și simplitatea ajustării. Totuși, prezintă o serie de dezavantaje esențiale: 1. se excită pe o frecvență mai mică decât cea a rezonatorului cu cuarț și, din acest motiv, necesită un condensator de ajustare; 2. caracteristica de temperatură-frecvență (CTF) a oscilatorului diferă de cea a rezonatorului cu cuarț, adică se distorsionează; 3. într-o serie de cazuri puterea disipată pe rezonatorul cu cuarț poate depăși valoarea limită admisă; 4. frecvența oscilatorului depinde foarte mult de tensiunea de alimentare.

Oscilatorul propus, reprezentat în figura 2, nu are dezavantajele enumerate și prezintă caracteristici tehnice îmbunătățite. Constructiv, oscilatorul împreună cu termostatul este dispus pe un cablaj imprimat având dimensiunile 35 x 50 mm.

Radio 9/1992

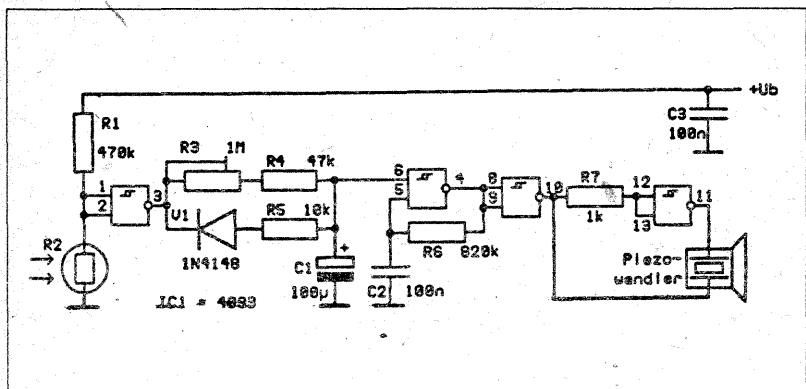


RADIORECEPTOR MEGAFON

Schema unei posibile variante de receptor-megafon, elaborată în laboratorul revistei RADIO, este prezentată în figura 1. Tranzistorul T1, la baza căruia, prin condensatorul C1, se aplică semnalul de la microfonul VM1, împreună cu rezistoarele R1-R3, formează un etaj amplificator de microfon a cărui sarcină dinamică este tranzistorul VT2 în conexiune de repetor pe emitor. Tija cu două contacte K1 și mufa telefonică SF1 reprezintă elementele de legătură dintre amplificatorul de microfon și rezistorul reglabil R_v - regulatorul de volum al radioreceptorului. Curentul consumat de amplificatorul de microfon este 0,4...0,5 mA. Tranzistoarele KT 361 și KT 315 pot fi înlocuite cu tranzistoare similare care să nu aibă coeficientul h_{21e} mai mic de 80. Toate componentele amplificatorului de microfon se pot monta pe un cablaj imprimat ale cărui dimensiuni nu depășesc o monedă de 1 leu (figura 2).

Radio 9/1992

AVERTIZOR DE CĂLDURĂ



Dacă ușa frigiderului a fost lăsată deschisă (și deci becul din interior aprins), circuitul propus avertizează ușor aceasta. Senzorul este de fapt o fotorezistență ce detectează lumina din interiorul frigiderului. Dacă aceasta persistă și depășește timpul reglat cu R3, se validează oscilatorul IC1, C2, R6 și difuzorul piezoceramic (de la câteva secunde la minute) să sune. În funcție de tensiunea de alimentare, frecvența acestuia poate varia, putând ajunge chiar în domeniul ultrasonic. De aceea, poate fi necesară ajustarea valorii lui R6. Prin porțile 8, 9, 10 și 12, 13, 11 ale CI 4093 se realizează o dublare a tensiunii de comandă a difuzorului și deci a puterii sonore.

Atenție la blocarea circuitului în frigider unde este umezeală. Se recomandă lăcuirea plăcuței înainte de încăstrare.

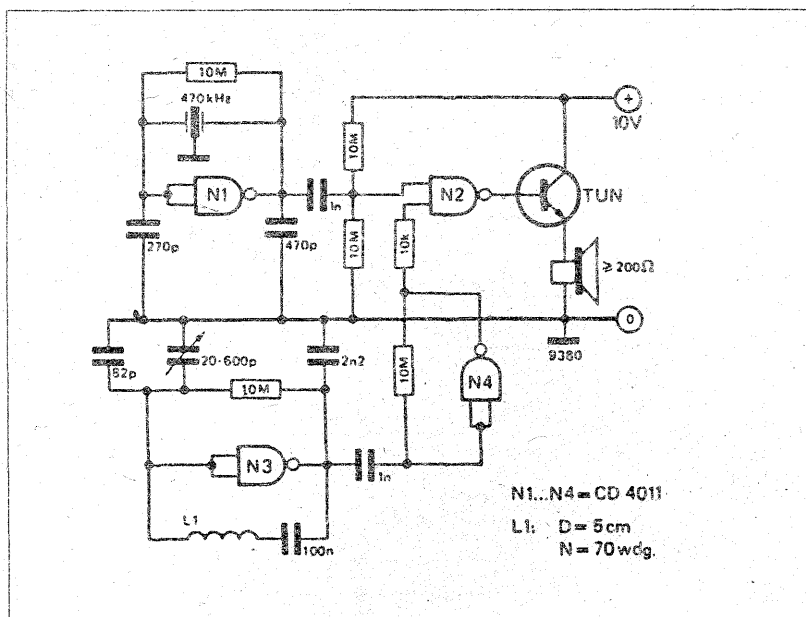
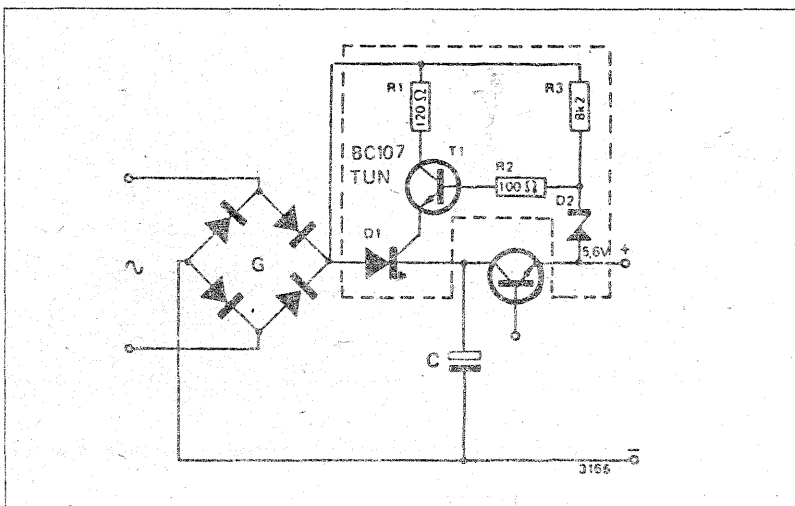
FUNK AMATEUR 12/1993

LIMITATOR DE PUTERE

La stabilizatoarele cu domeniu larg de utilizare, pentru o tensiune de ieșire mică, tranzistorului de reglare serie, îi revine o putere de pierdere însemnată pentru disipare. Cu schema propusă se reduce semnificativ această putere de pierdere.

Dacă tensiunea colector-emitor a tranzistorului regulator depășește tensiunea Zener (D2), T1 se blochează determinând ca la următoarea trecere prin zero a tensiunii de pe tiristor acesta să se blocheze. Astfel, condensatorul C nu se mai încarcă și suportă consumul în sarcină până la scăderea tensiunii de pe tranzistorul regulator sub valoarea tensiunii Zener. Atunci T1 se deschide din nou și cu aceasta și tiristorul.

ELECTOR VERLAG '89"



DETECTOR DE METALE

Pe principiul clasic al mixării a două frecvențe foarte apropiate din care rezultă o frecvență joasă ușor de pus în evidență (în principiu) folosit de majoritatea detectoarelor de metale, se propune următoarea schemă simplă.

Poarta N1 și elementele aferente realizează oscilatorul de referință (f. stabil) pe 470 KHz (cu filtrul ceramic de F1 470 KHz). Oscilatorul detectorului (cu N3 tip LC) poate fi ajustat cu condensatorul variabil pentru a obține o frecvență audio în difuzor și are ca element principal bobina L1, ce reprezintă chiar senzorul detector de metale (la apropierea de metal oscilatorul își schimbă frecvența). Această frecvență este amplificată de N4 și aplicată mixerului N2 a cărui ieșire comandă etajul final cu difuzor. Datele bobinei L1 sunt: CuE \varnothing 0,3-0,6/ \varnothing _b = 5 cm, 70 spire.

ELEKTOR VERLAG '89"

ALIMENTATOR

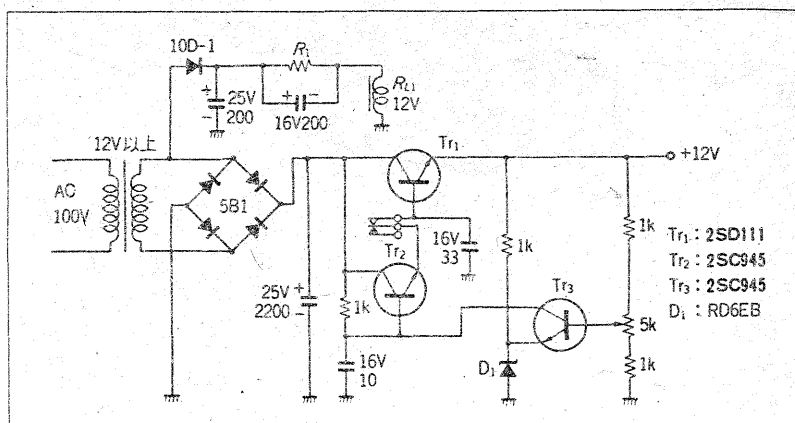
Montajul în principiu este cunoscut conținând redresorul și stabilizatorul electronic. Particularitatea constă în faptul că tensiunea la ieșire este lin crescătoare în timp, situație creată pentru a proteja consumatorul.

După cuplarea la rețea, întâi se acționează releul inserat cu un circuit de temporizare; apoi prin contactele acestui releu se stabilește și cuplajul între tranzistoarele din stabilizator.

Dioda Zener folosită dictează limitele de reglare a tensiunii de ieșire. În cazul tensiunii de 12V, dioda Zener este de tipul PL16.

Ham Radio

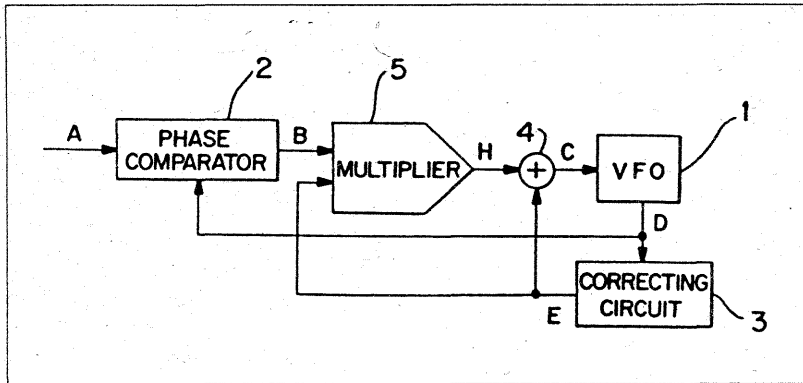
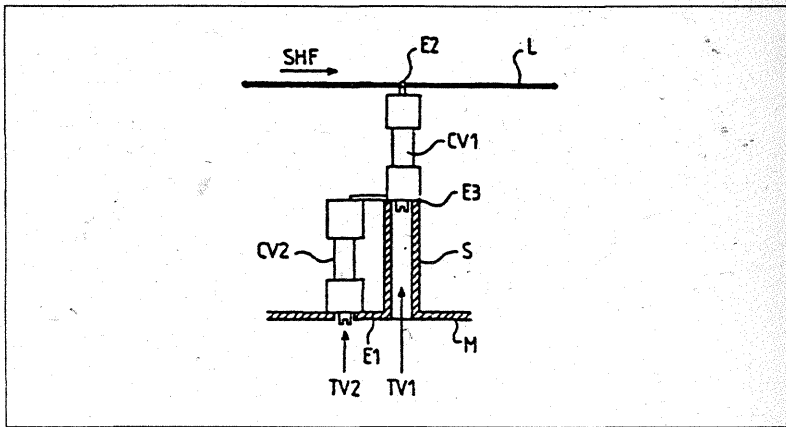
Pagină realizată de ing. Marius UNGUREANU



FILTRU OPREȘTE-BANDA, REJECTOR, REGLABIL

Franța Nr. 2656175
Int C1⁵ H03H5/00
Data publicării: 21.06.1991
Inventator: Chanteau Pierre

Filtrul comportă două condensatoare trimer cilindrice (CV1, CV2) și un self (S). Selful este realizat sub forma unui segment de țeavă conectat între masă (M) și CV1. Țeava permite reglajul rotorului (TV1) lui CV1 în timpul funcționării circuitului rejector fără a influența acordul.



SUA Nr. 5097219
Int C1⁵ H03L7/00
Data publicării: 13.12.1993
Inventator: Takashi Itoh - Japonia

PLL PENTRU CONTROLUL DEVIĂȚIEI DE FRECVENȚĂ LA VFO

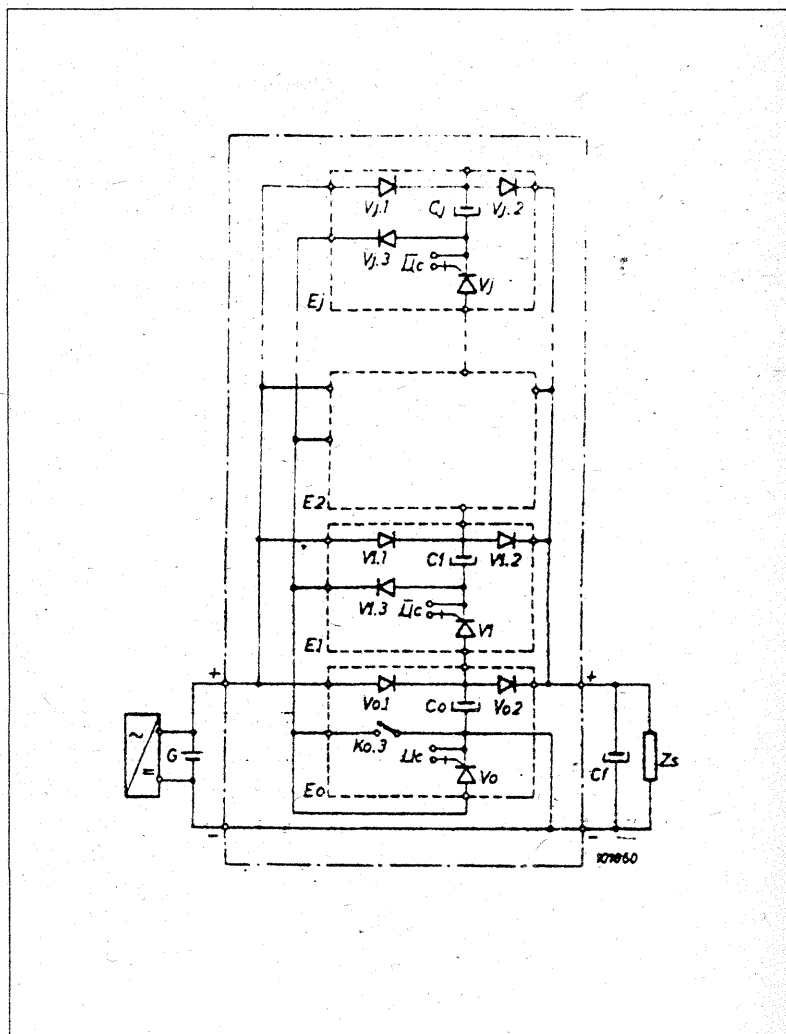
Bucșa PLL include un comparator de fază care generează un prim semnal de control (B) proporțional cu diferența de fază dintre semnalul de INPUT și semnalul VFO (D). Acest semnal este multiplicat cu un semnal de corecție (E) dat de un circuit de corecție (3) și se obține al doilea semnal de control (H) și care comandă corecția frecvenței VFO.

Bucșa PLL mai conține amplificatoare operaționale, convertoare de impedanță, cu impedanță mică de intrare și mare de ieșire.

România Nr. 101860
Int C1⁴ H02M3/07
Data publicării: 18.11.1991
Inventator: Ing. Octavian Petrov și colectiv

MULTIPLICATOR DE TENSIUNE CONTINUĂ

Invenția se referă la un multiplicator de tensiune continuă ce are în structură niște tiristoare de putere comandabile V_0, V_1, V_j și niște diode $V_0, 1, 2, \dots, V_i, 1, 2, 3, \dots, V_j, 1, 2, 3$ dispuse în module de comutare E_0 , respectiv $E_1 \dots E_j$ identice, care formează un comutator static, în care prin niște comenzi se transformă periodic configurația circuitelor, din schemă de încărcare, în paralel dintr-o sursă G de tensiune continuă dată, a unor elemente acumulatorie de energie $C_0, C_1 \dots C_j$ în schemă de descărcare în serie a acestora într-un circuit de sarcină C_f, Z_s , rezultând o tensiune continuă medie multiplicată cu un factor supraunitar.



ANUNȚ

Toți colaboratorii revistei Tehnium care ne-au trimis articole (chiar înainte de 1990) spre publicare și care articole nu au apărut, sunt rugați să ia legătura cu redacția pentru lămuriri. Cauzele neaparității pot fi:

- tematica articolului neinteresantă și/sau nu pe profilul revistei;
- text prea lung cu exprimări redondante și prolix;
- text scris de mână neinteligibil;
- desene incorecte și greșite;
- lipsa desenului cablajului imprimat (la scară) sau a celui de echipare, sau a ambelor.

REDAȚIA

Pagină realizată de ing. Mioara CIONTU (OSIM)

MEMORATOR TEHNIC MATERIALE RADIOTEHNICE CONDUCTOARE



4

(continuare)

Fără izolație				Izolată cu email	
Diametrul mm	Secțiunea mm ²	Rezistența pe metru la 20 °C, Ω	Luarea pentru 1 Ω m	Diametrul mm	Greutatea pentru 100 m, g
0,93	0,6793	0,0258	38,77	0,98	612
1	0,7854	0,0224	44,7	1,05	707
1,08	0,9161	0,0192	52,2	1,14	826
1,16	1,0568	0,0166	60,25	1,22	922
1,2	1,131	0,0155	64,5	1,26	1022
1,25	1,2272	0,0143	70	1,31	1105
1,35	1,4314	0,0122	77	1,41	1288
1,45	1,6513	0,0106	84,5	1,51	1486
1,56	1,9113	0,0092	108,8	1,62	1712
1,68	2,2167	0,0079	126,6	1,74	1992
1,81	2,573	0,0068	147,7	1,87	2310
1,95	2,9865	0,0059	169,5	2,01	2680
2,02	3,2047	0,0055	182	2,08	2875
2,1	3,4637	0,0051	186	2,16	3110
2,26	4,0115	0,0044	227,5	2,32	3603
2,44	4,6759	0,0038	263,2	2,5	4210

Valoarea diametrului conductorilor pentru siguranță fuzibile în funcție de materialul din care sînt confecționate

Curentul de topire în Amp.	Diametrul în mm							
	Cupru (Cu)	Alu-miniu (Al)	Nichel (Ni)	Fier (Fe)	Cosfor (Sn)	Plumb (Pb)	Constanțiu	Argint (Ag)
0,25	—	—	—	—	—	—	0,04	—
0,5	0,03	0,04	0,05	0,06	0,11	0,13	0,07	—
1	0,05	0,07	0,08	0,12	0,18	0,21	0,12	—
2	0,09	0,1	0,13	0,19	0,29	0,33	—	0,12
3	0,11	0,14	0,18	0,25	0,38	0,43	—	0,16
4	0,14	0,17	0,22	0,3	0,46	0,52	—	0,20
5	0,16	0,19	0,25	0,35	0,53	0,6	—	—
10	0,25	0,31	0,39	0,55	0,85	0,95	—	0,32
15	0,32	0,4	0,52	0,72	1,12	1,25	—	0,42

Date asupra materialelor conductoare folosite în traducătoarele cu reostat

Materiul	Rezistivitatea Ω mm ² /m	Coefficientul de temperatură al rezistenței 1/°C · 10 ⁻⁶	Temperatura, maximă de lucru, °C	Coefficientul de dilatare liniară 1/°C · 10 ⁻⁶
Constantan	0,44—0,52	5	500	15,2
Nicrom	1—1,2	130	1050	14
Manganin	0,42—2,08	29—40	300	23
Nichelină	0,42	—	200	—
Reolan	0,47	—	200	—
Fecral	1,38	—	1200	17
Advans	0,488	—	500	—
Platină	0,09—0,105	—	500	8,84
Aur	0,022	—	500	14,3
Nichel	0,0703—0,079	6 000	—	13,1

8
5

Conducibilitatea citorva electroliți

Conținutul în procente al electrolițului pur	Conducibilitatea specifică γ la 18°C (1/Ω·cm·10 ⁷)								
	Clorură de potasiu	Clorură de sodiu	Clorură de amoniu	Sulfat de zinc	Sulfat de cupru	Hidrat de sodiu	Hidrat de potasiu	Acid sulfuric	Acid clorhidric
10	1359	1211	1776	321	319	3125	3124	3915	6302
20	2677	1957	3665	469	—	—	3270	6327	6615
30	—	—	—	441	—	5555	2022	7388	5152
40	—	—	—	—	—	4595	1164	6800	—
50	—	—	—	—	—	—	—	5405	—
60	—	—	—	—	—	—	—	1075	—

Observație : La creșterea temperaturii cu 1 °C conductibilitatea soluției crește cu aproximativ 2%

20	0,39	0,48	0,62	0,87	1,35	1,52	—	0,47
25	0,46	0,56	0,73	1	1,56	1,75	—	0,51
30	0,52	0,64	0,81	1,15	1,77	1,98	—	—
35	0,58	0,7	0,91	1,26	1,95	2,2	—	—
45	0,68	0,83	1,08	1,5	2,3	2,65	—	—
50	0,73	0,89	1,15	1,6	2,45	2,78	—	—
80	1	1,22	1,57	2,2	3,4	3,8	—	—
100	1,15	1,42	1,82	2,55	3,9	4,4	—	—
120	1,31	1,6	2,05	2,85	4,45	5	—	—
200	1,84	2,25	3,89	4,05	6,2	7	—	—
300	2,4	2,95	3,78	5,3	8,2	9,2	—	—

Corespunde la 4,5 A

$$I_t = (1,5 - 2)I_n$$

t=topire; n=nominal

Forța termoelectromotoare a citorva materiale pentru cupluri cu platină, la T₂=100 °C și T₁=0 °C

Materiul	Forța termoelectromotoare, mV	Materiul	Forța termoelectromotoare, mV
Platină	0	Cupru	+0,75
Siliciu	+44,8	Zinc	+0,75
Telur	+40	Iridiu	+0,65
Stibiu	+4,86	Platin-rodii	+0,64
Crom	+2,05	Cosfor	+0,42
Fier	+1,8	Alumel	-1,15
Molibden	+1,31	Constantan	-3,5
Wolfam	+0,79	Copel	-4



Pagina CERCETAȘILOR ROMÂNIEI

REDACTATĂ DE BIROUL DE PRESĂ ȘI INFORMARE AL CONSILIULUI NAȚIONAL AL ORGANIZAȚIEI NAȚIONALE CERCETAȘII ROMÂNIEI.

Redactor responsabil: profesor MIHAI C. VORNICU (scout1933)

Recenzie

De curând a ieșit de sub tipar lucrarea "Drumul cercetașilor României" scrisă cu multă autoritate și pe baza unei temeinice documentații de profesorul MIRCEA ȘTEFAN, un veteran al mișcării cercetașești din țara noastră.

Lucrarea, într-o formă foarte atractivă, își propune - și reușește - să prezinte cu mult succes nu numai trecutul de cinste al cercetașiei din România, dar și marea deschidere spre viitor a acestei organizații care la ora actuală, prin tineretul din aproape toate țările de pe glob militează pentru realizarea unei lumi mai bune, o lume a păcii, a armoniei dintre oameni și a colaborării, conform celor mai sfinte deziderate ale întregii umanități.

Autorul, fost elev al regretatului sociolog Dimitrie Gusti, devenit o notorietate în materie de pedagogie, prezintă în lucrarea sa istoricul mișcării cercetașești încă de la înființarea ei din 1908, în Anglia. În continuare, cititorul va găsi o amplă și documentată expunere despre mișcarea cercetașească din România în cei 23 de ani cât a funcționat și la noi între anii 1914 și 1937. Sunt menționate numele unor mari personalități ale culturii noastre naționale din trecutul nu prea îndepărtat, care, fie că s-au format la școala cercetașiei, fie că au simpatizat și sprijinit această mișcare. Astfel, marele nostru istoric Nicolae Iorga a publicat în "Neamul românesc" din 14 decembrie 1914 un articol deosebit de elogiios prin care scoate în evidență valoarea educativă a mișcării cercetașești. Doi ani mai târziu, tot Nicolae Iorga a rostit în sala Ateneului Român conferința intitulată "Cercetașii și monumentele de artă" în care a evidențiat rolul cercetașilor în domeniul monumentelor istorice și al cercetărilor arheologice, arătând că este deosebit de meritorie inițiativa acestor tineri de a respecta și conserva vestigiile istorice, probe preemtorii ale dăinuirii noastre milenare pe teritoriul patriei noastre.

Nu este trecut cu vederea nici rolul excepțional jucat de cercetașii României în timpul primului război mondial. Puțin sunt cei care știu - chiar și dintre cei mai vârstnici - că Ecaterina Teodoroiu (1894-1917), eroina de la Jiu, a activat încă de la

începuturile cercetașiei în țara noastră, în cohorta "Domnul Tudor" din Târgu-Jiu, că în 1916 a ajutat, ca cercetașă sanitară, la îngrijirea răniților din spitalul din Târgu-Jiu și că la 14 octombrie 1914 a participat, alături de alți cercetași la apărarea unui pod pe care inamicul intenționa să-l cucerească.

În ultima parte a lucrării sunt menționate numele unor ilustre personalități care au făcut parte din mișcarea cercetașească sau au susținut-o. Ne facem o datorie de onoare de a menționa câteva din aceste nume cu rugămintea de a fi iertați pentru omisiunea altora, la fel de ilustre și la fel de atașate mișcării cercetașilor: Prof. GRIGORE ANTIPA fondatorul Muzeului de istorie naturală din București, sculptorul CONSTANTIN BARASCHI, aviatorul RADU BELLER, generalul GRIGORE BERINDEI, academicianul ALEXANDRU BORZA creatorul Grădinii botanice din Cluj, scriitorul AL. BRĂTESCU-VOINEȘTI, generalul NICOLAE CAMBREA, medicul și profesorul universitar ION CANTACUZINO, marele om de litere GEORGE CĂLINESCU, criticul literar ȘERBAN CIOULESCU, compozitorul TUDOR CIORTEA, generalul NICOLAE CONDEESCU, marele scriitor BARBU ȘTEFĂNESCU DELAVRANCEA, generalul ION DRAGALINA, scriitorul MIRCEA ELIADE, actorul ION FINTEȘTEANU, istoricul CONSTANTIN C. GIURESCU, și alții, și mulți alții.

Lucrarea profesorului MIRCEA ȘTEFAN reprezintă pentru orice tânăr cercetaș o carte de căpătâi și o recomandăm cu multă căldură, cu atât mai mult cu cât prețul de vânzare (600 de lei!), pentru cele peste 200 de pagini tipărite nu reprezintă nici jumătate din costul tipăriturii.

Cartea "Drumul cercetașilor României" poate fi procurată numai de la sediul Organizației din București, strada Dem. I. Dobrescu nr. 4-6, sector 1.

Tirajul fiind limitat, cercetașii sunt îndemnați să-și procure din timp această lucrare deosebit de valoroasă.

Redacția paginii cercetașului.

ANUNȚURI

● Anunțăm pe această cale toate Organizațiile de cercetași din țară că începând cu numărul 2 din acest an, vor putea găsi în fiecare luna, în revista TEHNIUM O PAGINĂ DEDICATĂ CERCETAȘILOR. Pentru a fi siguri că pot obține revista, sfătuim Organizațiile să trimită comenzi ferme pentru mai multe exemplare și contravaloarea lor prin mandat postal, pe adresa:

Revista TEHNIUM, Piața Presei Libere nr. 1, sector 1, București. Costul unui exemplar este de 320 lei.

● Organizația Națională Cercetașii României roagă conducerea tuturor Organizațiilor din țară să recruteze corespondenți voluntari pentru a ajuta la redactarea cât mai competentă a acestei pagini. În acest sens, cercetașii care doresc să devină corespondenții noștri, sunt rugați să ne scrie pe adresa:

"Organizația Națională Cercetașii României", București, str. Dem. I. Dobrescu nr. 4-6, sector 1 (cu mențiunea pe plic: Pentru pagina Cercetașului).

Mulțumim tuturor și așteptăm scrisorile voastre. Menționăm că în viitor vom organiza un concurs cu premii pentru cel mai bun corespondent.

● În curând vom inaugura în această pagină o rubrică nouă: "Poșta redacției".

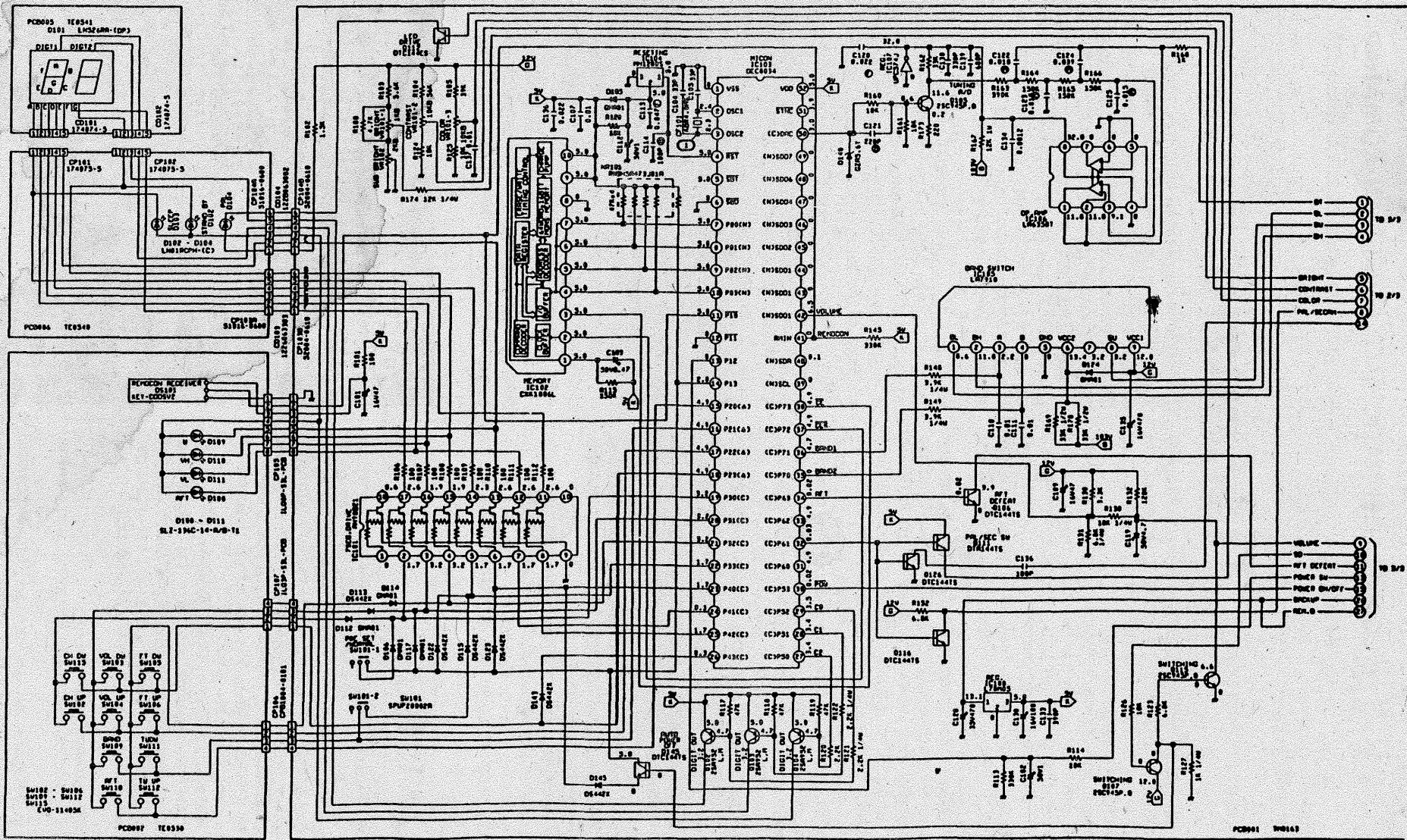
Cercetașii de pretutindeni ne pot trimite scrisorile lor la adresa de mai sus a Organizației Naționale Cercetașii României, cu mențiunea: "Pentru poșta redacției".

Organizația Națională Cercetașii României mulțumește pe această cale redacției revistei TEHNIUM pentru bunăvoința de a-i fi acceptat găzduirea în paginile acestei bine cunoscute publicații pentru tineret. Organizația Națională Cercetașii României, singura din țară recunoscută pe plan mondial, nefiind aservită nici unui partid și neapartținând nici unei ideologii politice, se bucură că a găsit un mijloc de comunicare în paginile unei publicații apolitice.

TELEVIZOR COLOR ORION 20 AR

MODEL: 20AR

CHASSIS SCHEMATIC DIAGRAM



DWG. NO. F-7107S1

N.R. În numerele următoare ale revistei vom continua publicarea schemei.